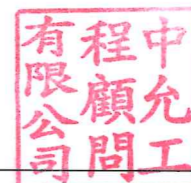


# 屏東縣立潮州國民中學

## 屏東縣立潮州國民中學 北棟教學大樓西側廁所改善工程

中華民國一一五年三月



註 所有材料、尺寸、設施尺寸及位置依現場狀況調整

|      |            |      |            |     |      |                          |      |    |    |    |      |
|------|------------|------|------------|-----|------|--------------------------|------|----|----|----|------|
| 主辦機關 | 屏東縣立潮州國民中學 | 設計單位 | 中允工程顧問有限公司 |     | 設計   | 黃麗蕓                      | 技師簽證 | 案號 |    | 圖號 | 0-00 |
|      |            |      | 複核         | 呂宏猷 | 工程名稱 | 屏東縣立潮州國民中學北棟教學大樓西側廁所改善工程 |      | 圖名 | 封面 |    | 張號   |

## 空間美感設計說明：

### 整體廁所空間說明：

光影變化：透過花格窗設計，讓光線穿過時，形成美麗的光影圖案灑落在地上或牆面上。隨時間推移，光影會產生動態變化，為空間增添生命力。

空氣流通：花格窗設計，不僅能引入光線，也有助於室內外空氣的自然對流，達到良好的通風效果，提升整體空間舒適度。

在有限經費限制下，創造亮麗、舒適之衛生場所

- 打除隔間牆，打開原有廁所格局的侷促壓迫感，強化廁所之空氣流通及採光。
- 洗手台採用開放式人造石洗手枱及鏡枱，保持動線流暢及清潔容易性。
- 地坪重新施作防水層後再貼止滑性地磚，加強使用之安全性。
- 給排水管線換新，保持足夠之洩排水坡度，以確保廁所管線暢通。
- 現代感之造型燈具，點綴於友善廁所內。配合明亮彩度之油漆及亮面磁磚牆面，塑造整體現代感之衛生使用空間。

### 二樓廁所空間說明：

將性別友善廁所融入校園，不只是硬體升級，更是性別平等教育(尊重差異、共同參與、身體自主權、去標籤化)的重要一環。

性別友善廁所的目標是創造一個讓所有性別特質的人都能安心、安全、自在如廁的環境，並透過教育培養互相尊重的文化。

透過這些軟硬兼施的做法，可以將廁所從傳統的角落空間，轉變為一個可以尊重、包容與友善的校園生活空間，進而讓不同族群互相尊重，讓校園環境更美好。

規劃性別友善廁所在於營造安全、尊重、多元與包容的公共空間體驗。

本設計透過空間美學與人本思維的整合，消弭性別刻板印象，讓所有使用者皆能自在、安心地使用。

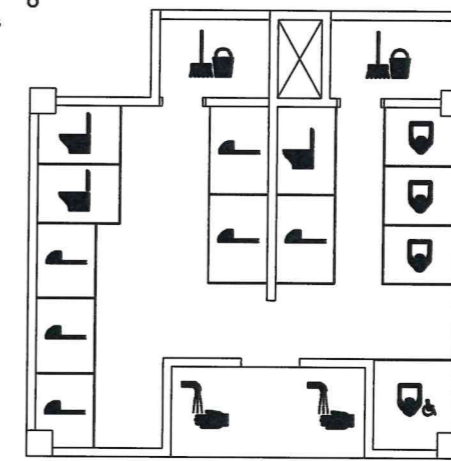
### 規劃性別友善廁所滿足不同使用者不同需求

- 依據既有廁所格局，加大加寬廁所導擺之尺寸，提供合使用者之舒適及便利性。
- 小便斗改為獨立式導擺隔間。原有僅供男廁使用之格局改為性別友善之廁所格局。
- 友善安全的標示：門口設置廁所配置說明圖說。每間獨立廁所均貼有清晰之說明圖示，譬如：小便斗、蹲式馬桶、座式馬桶等標識。
- 公共安全之安全及隱私：充足照明，緊急呼叫按鈕等。

# 性別友善廁所

## All Gender Restroom

無論使用者的生理性別、性別認同為何，都可以安心與自在的使用。在老人、小孩、行動不便者如廁時，身旁同行者可以共同進出與友善協助。可增加廁所使用間使用效率，減少單一性別排隊的問題。



現在位置

01 性別友善廁所說明牌

SCALE: A3 1/2 UNIT: cm

註：所有材料、尺寸、設施尺寸及位置依現場狀況調整

主辦機關

屏東縣立潮州國民中學

設計單位

中允工程顧問有限公司

設計  
複核

黃麗蕙  
呂宏猷

技師簽證

案號  
工程名稱  
圖名

屏東縣立潮州國民中學北棟教學大樓西側廁所改善工程  
空間美感設計說明

圖號  
張號

0-01

02  
20

屏東縣立潮州國民中學北棟教學大樓西側廁所改善工程

[ 工程補充施工說明書 ]

甲、總則：

一、工程地點：

屏東縣潮州鎮

二、工程範圍：

1. 廁所整修等工程
2. 原址內既有構造物，設施及地下埋設物與新設，建物(含附屬設施)，除圖面另有標示外，應依機構及監造指示，予以遷移後固定或拆除運棄或繞道施作。過程中若有損壞者，並予以復原。

三、材料及機具：

1. 承商自備之各項材料除另有規定註明外，均須為新品，其材料於本工程圖說列有標準者(除特別註明外)均應提送原廠材質檢驗證明(最近二年內)，或出廠證明書，並由承商切結其真實性，機構工程司對進場之各項材料品質有疑議時，得隨時抽樣，送公立或經TAF認證通過之試驗機構，或機構認可之檢驗機關檢驗合格後方可使用，
2. 承商必須採用圖說內規定規範之材料，如採用同等品時應事先詳述理由檢附資料，先由監造單位審查，再報請機構審查認可後，方可採用。

四、圖說說明：

本工程設計圖說倘有說明不清或尺寸未註明者，承商應於施工前協調會或於決標日後之7日內提出後，照監造單位及甲方解釋或補充施工詳圖確實施工。

五、職安設施

1. 承商施工時應妥善規劃勞工安全衛生之一切設施，該項設施費用編列於「職業安全衛生設備管理費」內，承商執行職業安全衛生工作時不得要求甲方另行補貼該項費用。
2. 工地職業安全及衛生費用，已列入合約總價內。工地如發生事故，應由承商負全責。如因承商設置欠缺或施工不良致國家賠償責任時，賠償義務機關對之有求償權
3. 職安設施，安全衛生管理計畫，需先提醒承商本案工程預計會遇到的風險，需配戴的勞安配備及相關勞安設備較佳。

六、施工用地

1. 承商應於開工前洽請機構同意擬使用機構範圍內之土地，並提出使用計劃及佈置圖等，經監造單位及甲方核可後使用。開工協調會，施工廠商需先擬定材料堆置點，施工工序等
2. 施工期中如發現埋藏物品，須立即報告監造人員及甲方，經施工協調會後，其指示處理，不得任意自行處置。

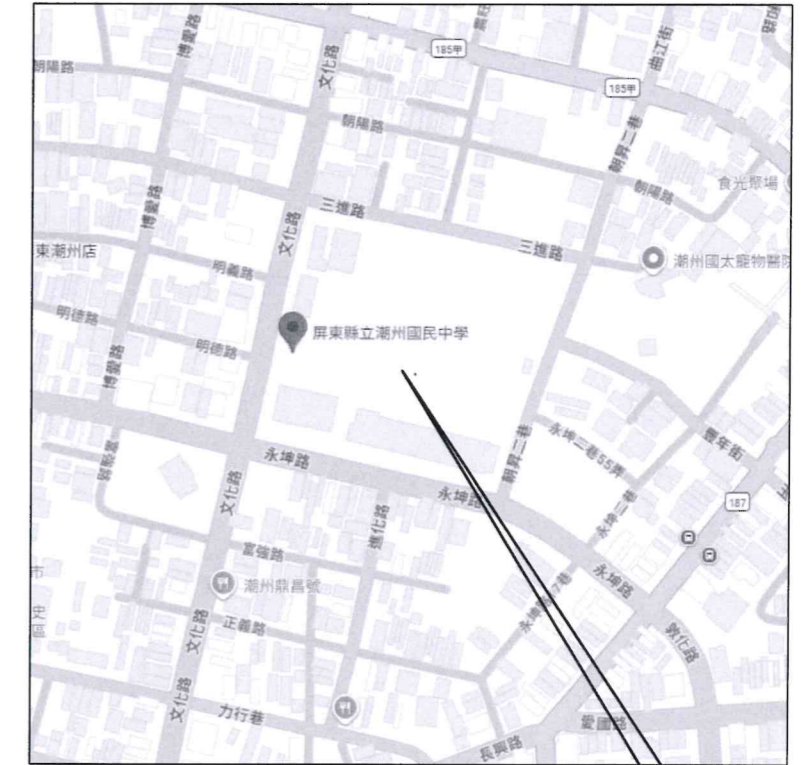
七、其他

1. 承商應在工程竣工後提送竣工文件交監造單位及機構工程司辦理竣工驗收。
  - (1)竣工報告(含竣工書圖)，決算說明書。
  - (2)合約另有規定或工程司指示應提交之其它文件。
2. 承商施工時，不得影響機構一切正常作息及設施之安全。
3. 本工程為建築，防水，屋頂修繕工程，投標前，承商可至施工地點詳細勘查，對於現場之地勢、地質，環境、交通運輸，公共管線與設施及施工範圍內，應挖填土方情況，對於原有建築物或結構物之拆除，公共管線之遷建，施工車輛進出道路以及其它有關施工環保，職安及當地法規等應詳細勘查，並需詳細閱讀有關工程圖說及施工說明書及各種規範，按圖說詳予估算，並詳細規劃工程施工工序。
4. 承商應依環保相關法規繳交足額之營建工程空污費，並持繳費單據向甲方核銷，並製訂「污染防治措施計劃書」確實遵守，「污染防治措施承諾事項」以有效防制污染環境之情形，如經主管機

關查核於工程進行中違反承諾事項，或因污染防治措施操作不當造成污染環境之情形，造成承商若有申請減免空氣汙染防制費之權利損失，由承商自行負擔

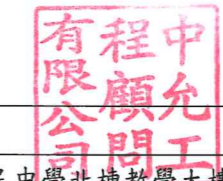
5. 承商應於施工前、中、後，以間為單位拍攝照片對施工作完整記錄(位置依)監造單位機構指示。
6. 在施工期間須擬定妥善之各項計劃書。
7. 本工程使用級配一律使用碎石級配。
8. 本工程嚴禁使用海砂，經監造單位或機構於不定期工程檢視或工程督導查驗，施工廠商需打除並依契約圖說重新施作。

| 索引表   |       |                     |
|-------|-------|---------------------|
| 張號    | 圖號    | 圖名                  |
| 1/20  | 0-00  | 封面                  |
| 2/20  | 0-01  | 空間美感設計說明            |
| 3/20  | 0-02  | 工程補充施工說明書及索引表及施工位置圖 |
| 4/20  | 0-03  | 工程告示牌，職業安全告示牌及交通維持  |
| 5/20  | A1-01 | 壹層廁所-現況拆除平面圖        |
| 6/20  | A1-02 | 貳層廁所-現況拆除平面圖        |
| 7/20  | A1-03 | 參層廁所-現況拆除平面圖        |
| 8/20  | A1-04 | 肆層廁所-現況拆除平面圖        |
| 9/20  | A2-01 | 壹層廁所-規劃，天花板及電力平面圖   |
| 10/20 | A2-02 | 貳層廁所-規劃，天花板及電力平面圖   |
| 11/20 | A2-03 | 參層廁所-規劃，天花板及電力平面圖   |
| 12/20 | A2-04 | 肆層廁所-規劃，天花板及電力平面圖   |
| 13/20 | A2-05 | 壹層廁所剖面圖             |
| 14/20 | A2-06 | 貳層廁所剖面圖             |
| 15/20 | A2-07 | 參、肆層廁所剖面圖一          |
| 16/20 | A2-08 | 參、肆層廁所剖面圖二          |
| 17/20 | D1-01 | 廁所隔間詳圖              |
| 18/20 | D1-02 | 廁所設施詳圖              |
| 19/20 | W1-01 | 壹、貳層給排水平面圖          |
| 20/20 | W1-02 | 參、肆層給排水平面圖          |



施工位置圖

施工位置



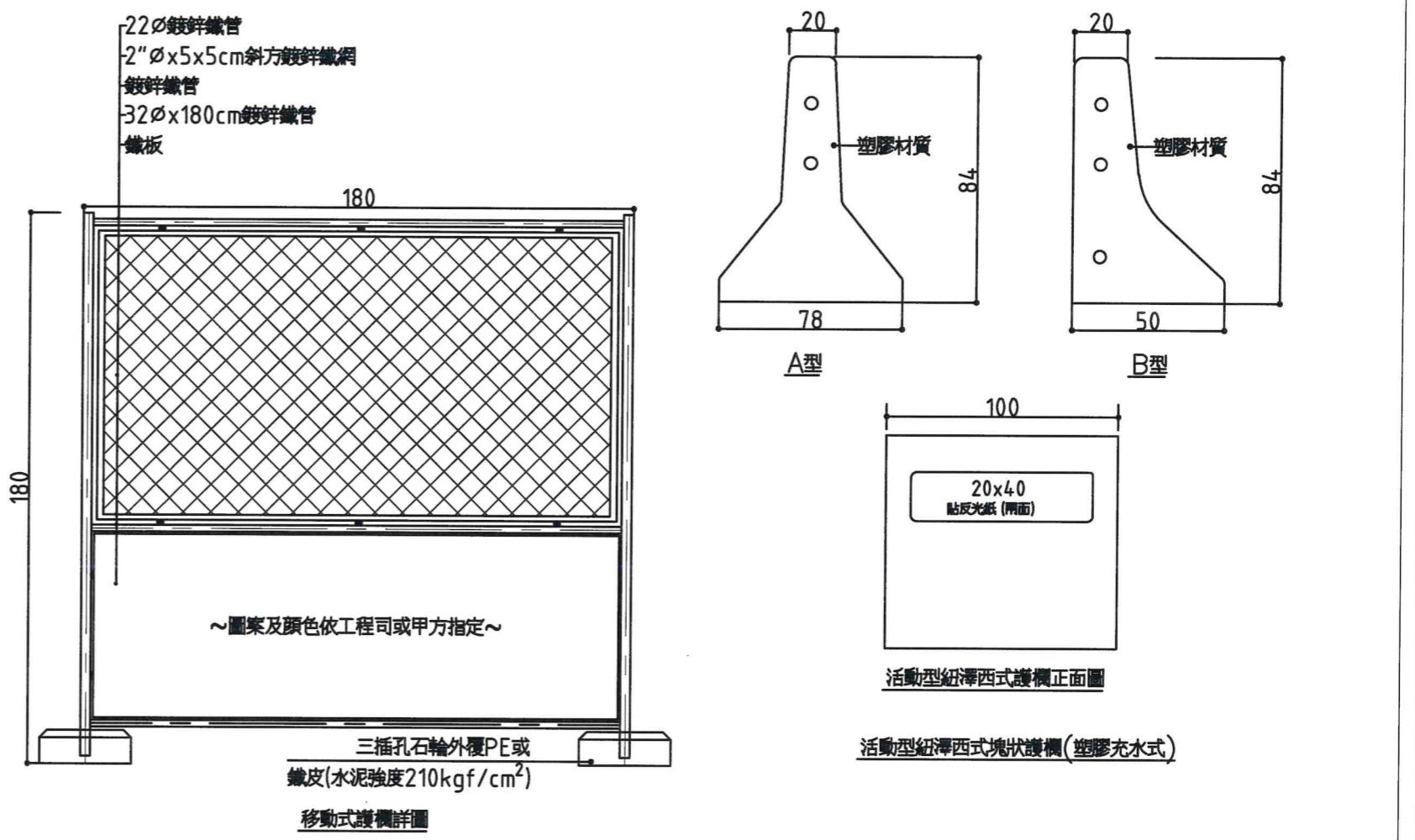
由所有材料，尺寸，設施尺寸及位置依現場狀況調整

|      |            |      |            |    |     |    |                     |    |      |
|------|------------|------|------------|----|-----|----|---------------------|----|------|
| 主辦機關 | 屏東縣立潮州國民中學 | 設計單位 | 中允工程顧問有限公司 | 設計 | 黃麗蕓 | 案號 |                     | 圖號 | 0-02 |
|      |            |      |            | 複核 | 呂宏猷 |    |                     |    | 工程名稱 |
|      |            |      |            |    |     | 圖名 | 工程補充施工說明書及索引表及施工位置圖 |    |      |

|   |   |
|---|---|
| 120   |   |
| 屏東縣立潮州國民中學<br>Pingtung County Chaozhou Junior High School |   |
| 工程名稱<br>(Project Name)                                    | 屏東縣立潮州國民中學北棟教學大樓西側廁所改善工程  |
| 監造單位<br>(Construction Supervisor)                         | 設計單位<br>(Designer)  |
| 施工廠商<br>(Contractor)                                      | 工程概要<br>(Project Descriptions)  |
| 施工期間<br>(Duration)  | 民國○○年○○月○○日至○○年○○月○○日<br>(DD/MM/YYYY~DD/MM/YYYY)  |
| 工地主任或工地負責人<br>(Site Manager)                              | 電話<br>(TEL)   |
| 專任工程人員<br>(Contractor's Professional Engineer)            | 電話<br>(TEL)   |
| 通報專線<br>(Complaints & Suggestions)                        | 全民督工專線及網址<br>(Hot Line and Web Site) 0800-009-609<br>政風單位 (Government Ethics Department) <a href="https://www.pcc.gov.tw">https://www.pcc.gov.tw</a>  |
| 契約經費及來源<br>(Contract price and Sources)                   | 1. 中央(The Central): 「○○○計畫」 (千元) (Unit:NT\$1,000)<br>2. 地方(The Local): (千元) (Unit:NT\$1,000)  |
| 重要公告事項<br>(Notice)  | 1. 空氣污染防治費徵收管制編號(The Construction Project Air Pollution Control Fee Collection Control Serial Number):<br>2. 公害檢舉電話號碼(The Telephone Number for Reporting Public Nuisances):<br>3. -年(Yr)-月(M)-日(D): |

工程告示牌說明:  
1. 工程告示牌依工程司指示位置安裝穩固,完工後應拆除並將環境復原  
2. 告示牌及施工銘牌相關規定依據行政院公共工程委員會最新公告之「工程告示牌及竣工銘牌設置要點」辦理。

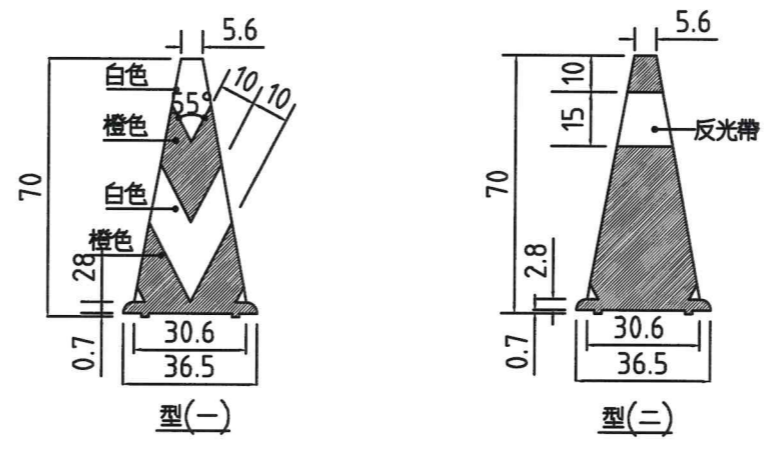
01 工程告示牌示意圖  
SCALE: A3 NTS. UNIT: cm



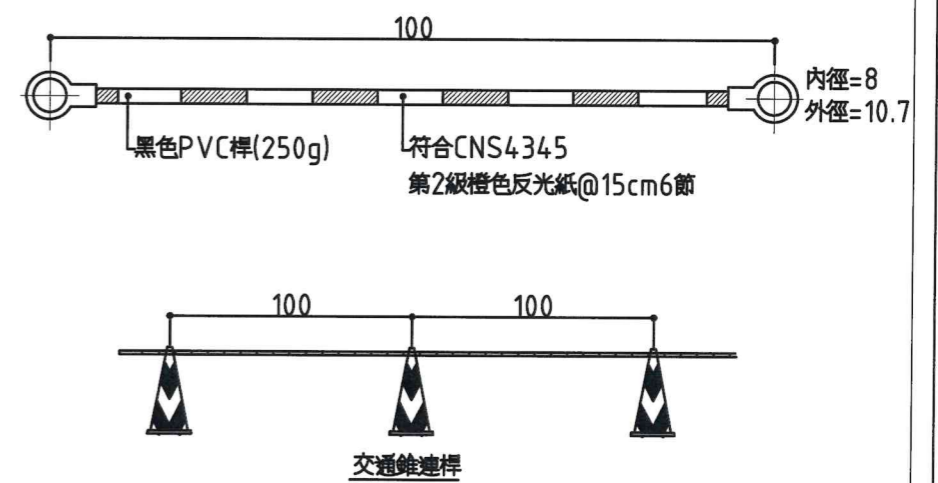
三插孔石輪外覆PE或  
鐵皮(水泥強度210kgf/cm<sup>2</sup>)  
移動式護欄詳圖

活動型紐澤西式塊狀護欄(塑膠充水式)

|                                |   |           |
|--------------------------------|---|-----------|
| 職業安全衛生告示牌                      |   |           |
| ○○年○○月○○日                      |   |           |
| 工程名稱: 屏東縣立潮州國民中學北棟教學大樓西側廁所改善工程 |   |           |
| 監造單位:                          |   |           |
| 承<br>包<br>廠<br>商               | 公司:   | 電話:       |
|                                | 工地負責人:  | 安全衛生管理人員: |
|                                | 值班人員:   | 本日出工人數:   |
| 本日工作項目                         | 應辦安全衛生事項  | 特別注意事項    |
| 緊急事故<br>連絡電話                   | 警察局110 消防隊119 衛生所(08) 788 2131<br>勞動部職業安全衛生署南區職業安全衛生中心(07)2354861 |           |



交通錐



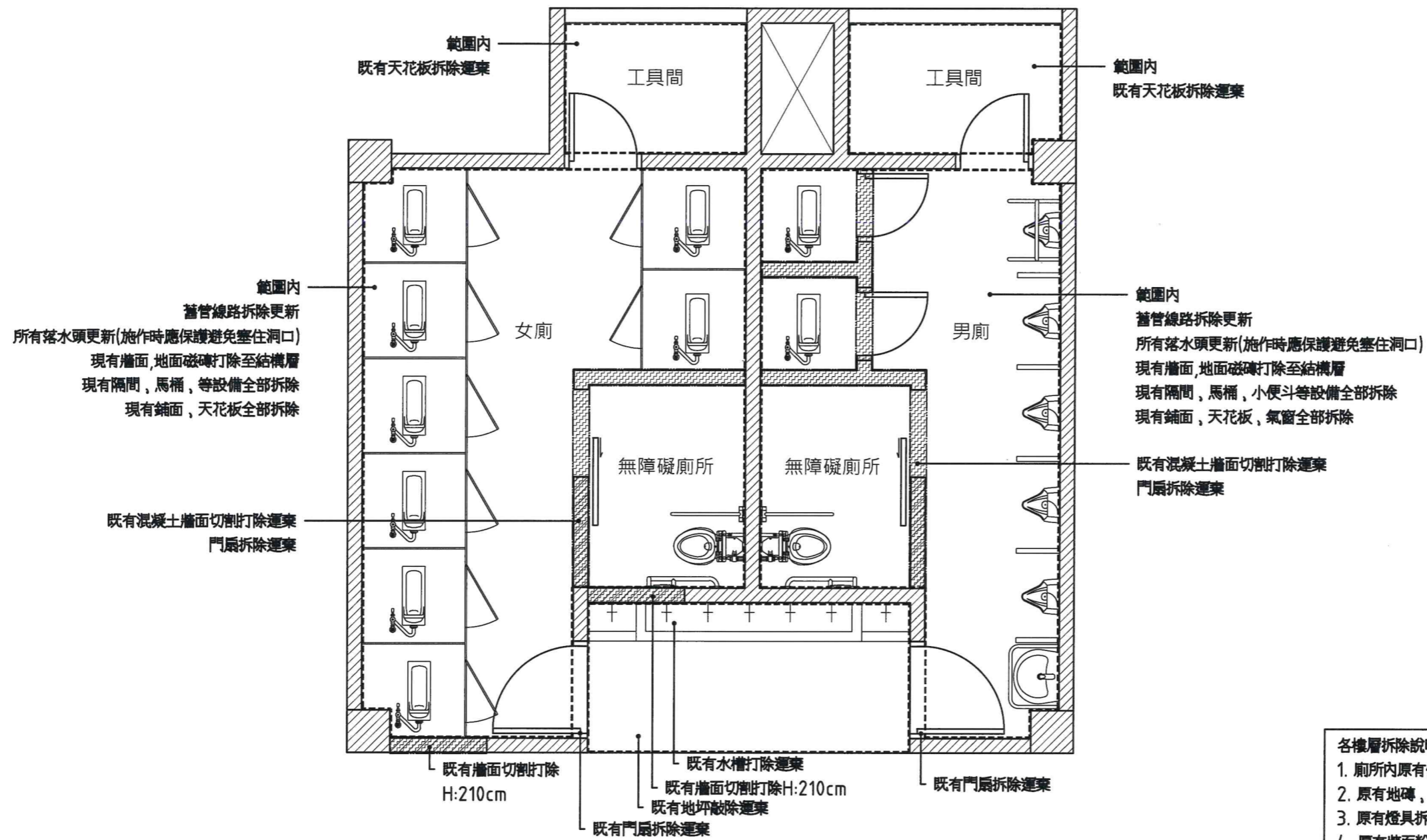
交通錐連桿

W150cm×H90cm×18mm防水合板 加貼1.5mm厚PVC白色面板

02 職業安全衛生告示牌示意圖  
SCALE: A3 NTS. UNIT: cm

03 交通維持設施示意圖  
SCALE: A3 NTS. UNIT: cm

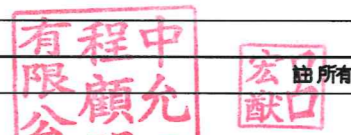
|                    |                    |             |                          |                             |
|--------------------|--------------------|-------------|--------------------------|-----------------------------|
| 主辦機關<br>屏東縣立潮州國民中學 | 設計單位<br>中允工程顧問有限公司 | 設計<br>黃麗蕓   | 案號                       | 圖號<br>0-03                  |
|                    |                    | 複核<br>呂宏猷   |                          |                             |
|                    |                    | 技師簽證<br>呂宏猷 | 圖名<br>工程告示牌、職業安全告示牌及交通維持 | 註: 所有材料, 尺寸, 設施尺寸及位置依現場狀況調整 |



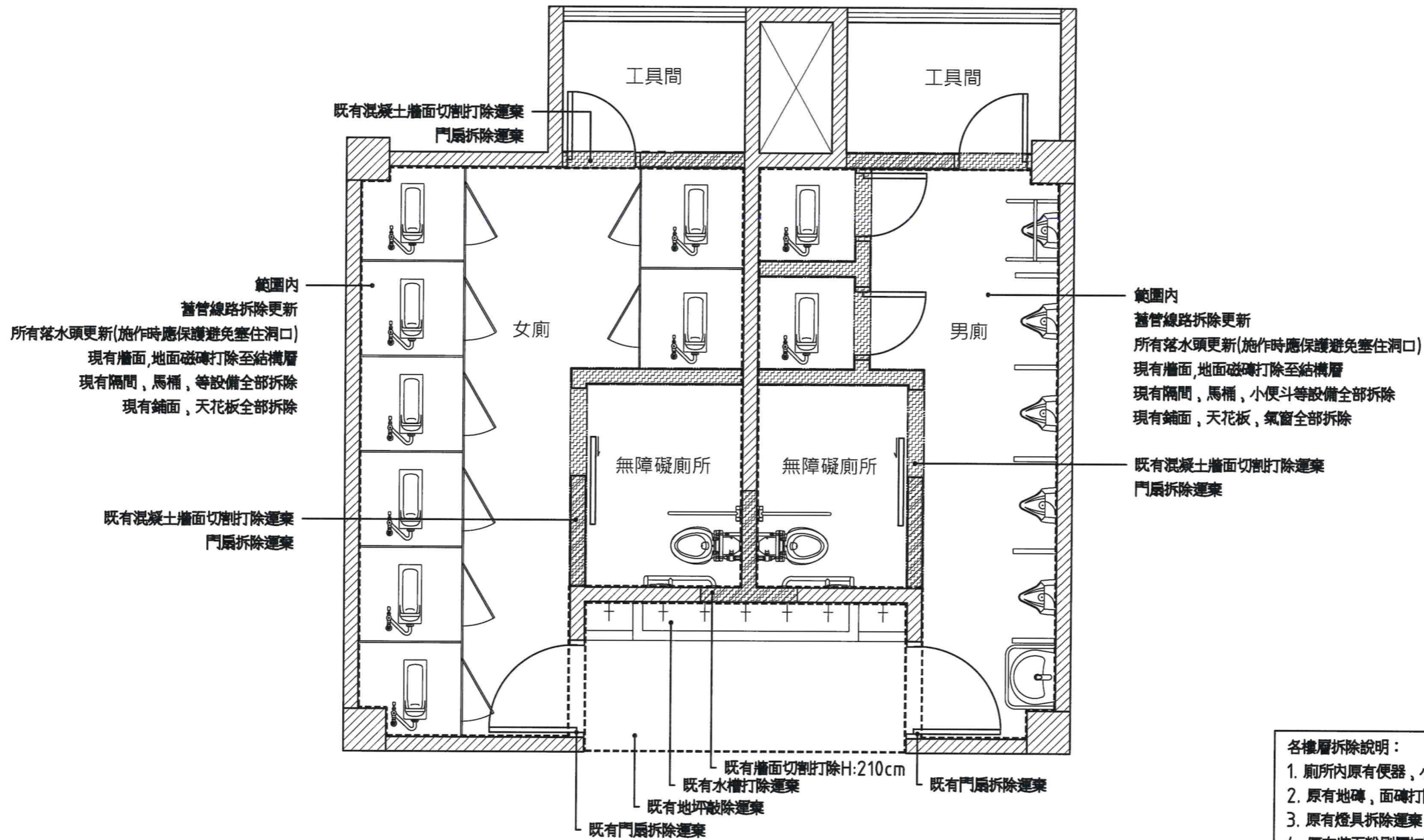
- 各樓層拆除說明：
1. 廁所內原有便器,小便斗,洗手台,拖布盆拆除運棄。
  2. 原有地磚,面磚打除運棄。
  3. 原有燈具拆除運棄。
  4. 原有牆面粉刷層打除運棄。
  5. 原有搗牆隔間,氣窗及門板拆除運棄。(除另外註明)
  6. 拆除時若業主未要求保留,則一律運棄。
  7. 廢棄物運棄須清運至合法廢棄物處理場。
  8. 樓板不用的排水孔以鋼筋混凝土封除。
  9. 原有門拆除。

01 壹層廁所-現況拆除平面圖  
SCALE: A3 1/50 UNIT: cm

|      |            |      |            |     |    |     |      |    |                          |    |              |
|------|------------|------|------------|-----|----|-----|------|----|--------------------------|----|--------------|
| 主辦機關 | 屏東縣立潮州國民中學 | 設計單位 | 中允工程顧問有限公司 |     | 設計 | 黃麗蕙 | 技師簽證 | 案號 | 屏東縣立潮州國民中學北棟教學大樓西側廁所改善工程 | 圖號 | A1-01        |
|      |            |      | 複核         | 呂宏猷 |    | 圖名  |      |    |                          |    | 壹層廁所-現況拆除平面圖 |



由所有材料,尺寸,設施尺寸及位置依現場狀況調整

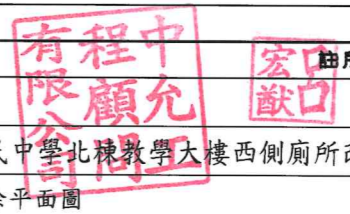


- 各樓層拆除說明：
1. 廁所內原有便器,小便斗,洗手台,拖布盆拆除運棄。
  2. 原有地磚,面磚打除運棄。
  3. 原有燈具拆除運棄。
  4. 原有牆面粉刷層打除運棄。
  5. 原有摺棚隔間,氣窗及門板拆除運棄。(除另外註明)
  6. 拆除時若業主未要求保留,則一律運棄。
  7. 廢棄物運棄須清運至合法廢棄物處理場。
  8. 樓板不用的排水孔以鋼筋混凝土封除。
  9. 原有門拆除。

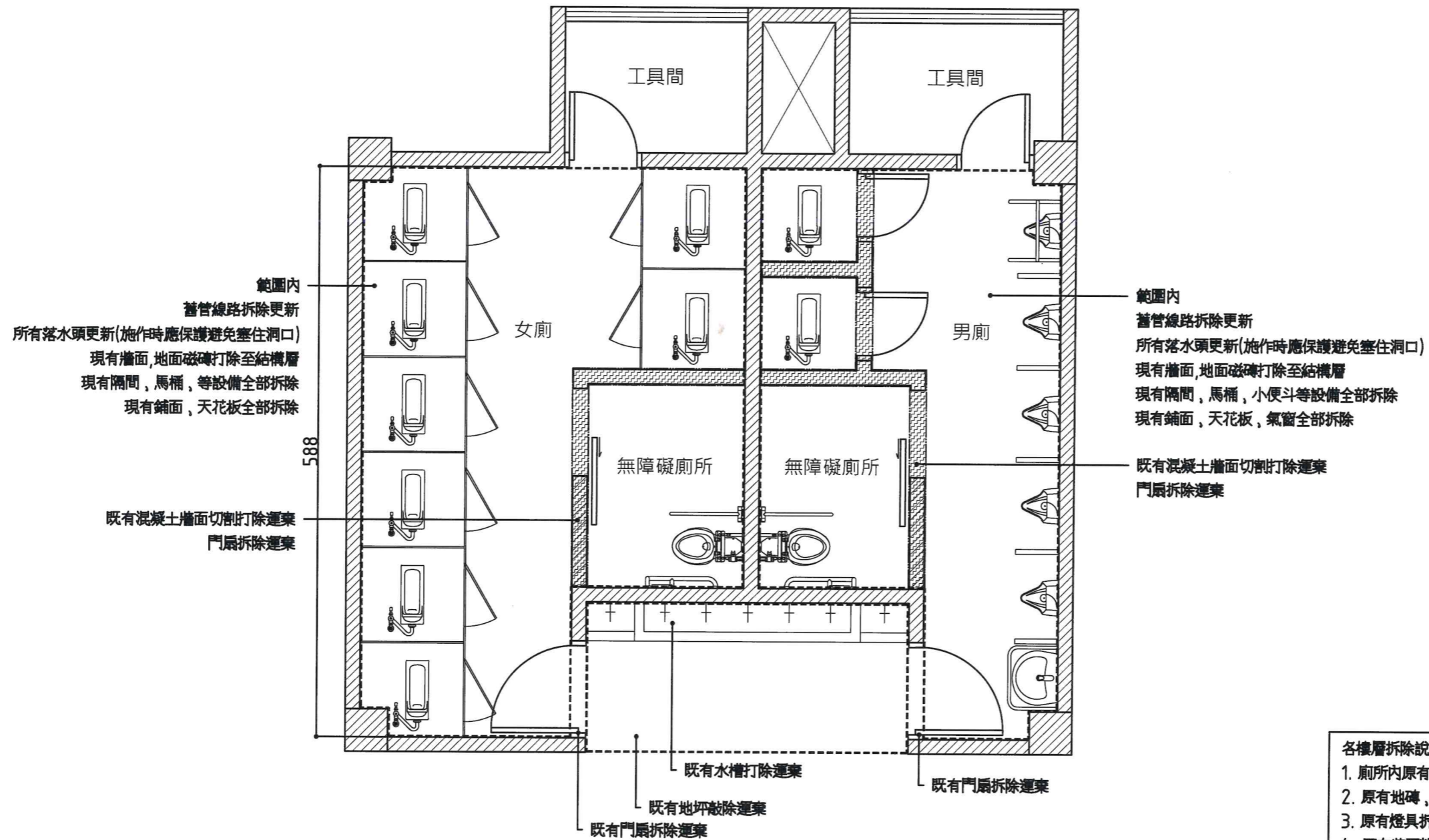
01 貳層廁所-現況拆除平面圖

SCALE: A3 1/50 UNIT: cm

|      |            |      |            |     |    |    |              |      |    |                          |    |       |
|------|------------|------|------------|-----|----|----|--------------|------|----|--------------------------|----|-------|
| 主辦機關 | 屏東縣立潮州國民中學 | 設計單位 | 中允工程顧問有限公司 |     |    | 設計 | 黃麗蕙          | 技師簽證 | 案號 | 屏東縣立潮州國民中學北棟教學大樓西側廁所改善工程 | 圖號 | A1-02 |
|      |            |      | 複核         | 呂宏猷 | 圖名 |    | 貳層廁所-現況拆除平面圖 |      |    |                          |    | 張號    |



註: 所有材料, 尺寸, 設施尺寸及位置依現場狀況調整

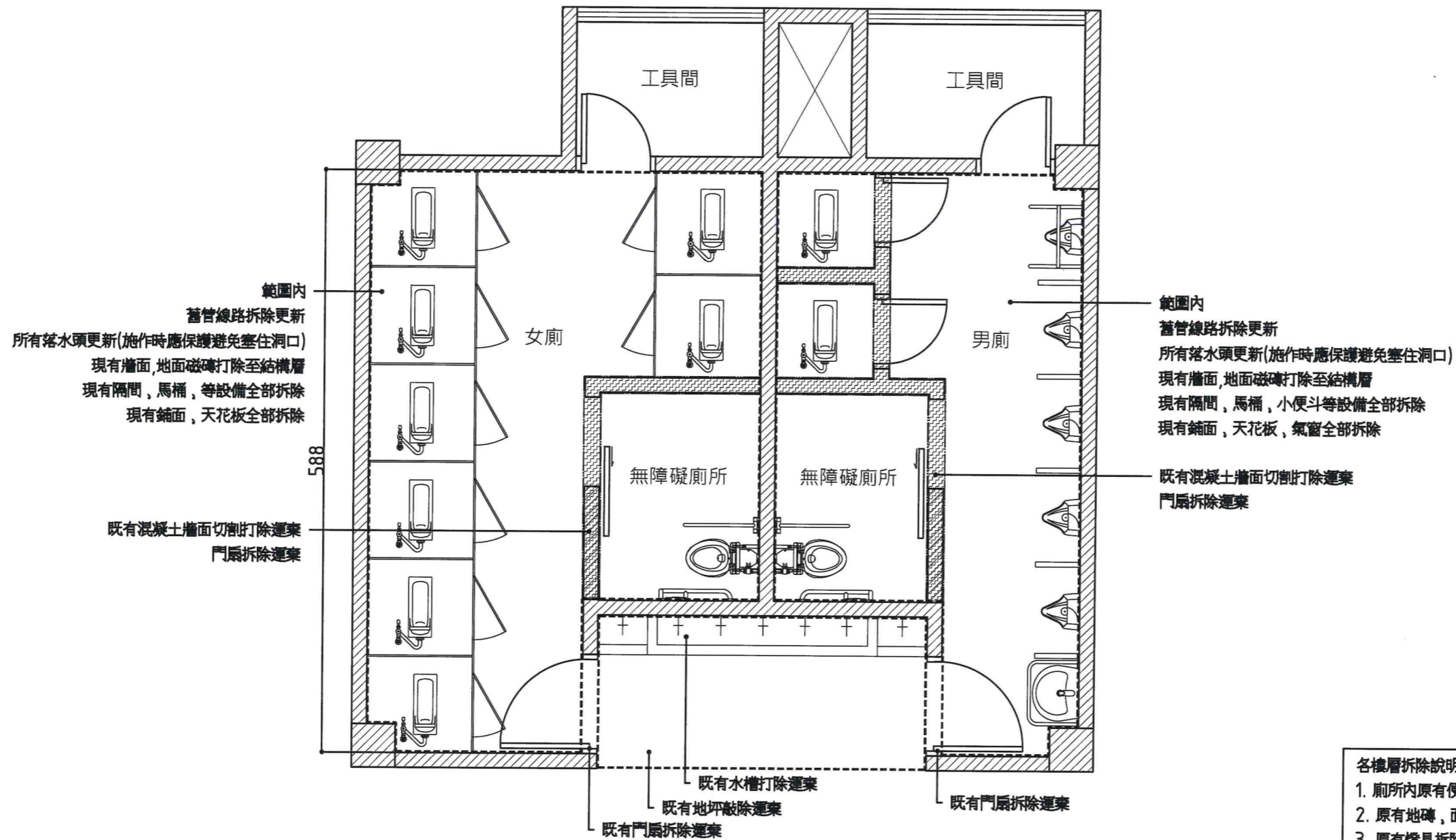


- 各樓層拆除說明:
1. 廁所內原有便器, 小便斗, 洗手台, 拖布盆拆除運棄。
  2. 原有地磚, 面磚打除運棄。
  3. 原有燈具拆除運棄。
  4. 原有牆面粉刷層打除運棄。
  5. 原有搖擺隔間, 氣窗及門板拆除運棄。(除另外註明)
  6. 拆除時若業主未要求保留, 則一律運棄。
  7. 廢棄物運棄須清運至合法廢棄物處理場。
  8. 樓板不用的排水孔以鋼筋混凝土封除。
  9. 原有門拆除。

01 參層廁所-現況拆除平面圖

SCALE: A3 1/50 UNIT: cm

|                    |                    |           |             |                                  |                           |    |       |
|--------------------|--------------------|-----------|-------------|----------------------------------|---------------------------|----|-------|
| 主辦機關<br>屏東縣立潮州國民中學 | 設計單位<br>中允工程顧問有限公司 | 設計<br>黃麗蕙 | 技師簽證<br>呂宏猷 | 案號                               | 由所有材料, 尺寸, 設施尺寸及位置依現場狀況調整 | 圖號 | A1-03 |
|                    |                    | 複核<br>呂宏猷 |             | 工程名稱<br>屏東縣立潮州國民中學北棟教學大樓西側廁所改善工程 |                           | 張號 | 07/20 |



- 各樓層拆除說明:
1. 廁所內原有便器,小便斗,洗手台,拖布盆拆除運棄。
  2. 原有地磚,面磚打除運棄。
  3. 原有燈具拆除運棄。
  4. 原有牆面粉刷層打除運棄。
  5. 原有摺摺隔間,氣窗及門板拆除運棄。(除另外註明)
  6. 拆除時若業主未要求保留,則一律運棄。
  7. 廢棄物運棄須清運至合法廢棄物處理場。
  8. 樓板不用的排水孔以鋼筋混凝土封除。
  9. 原有門拆除。

01 肆層廁所-現況拆除平面圖

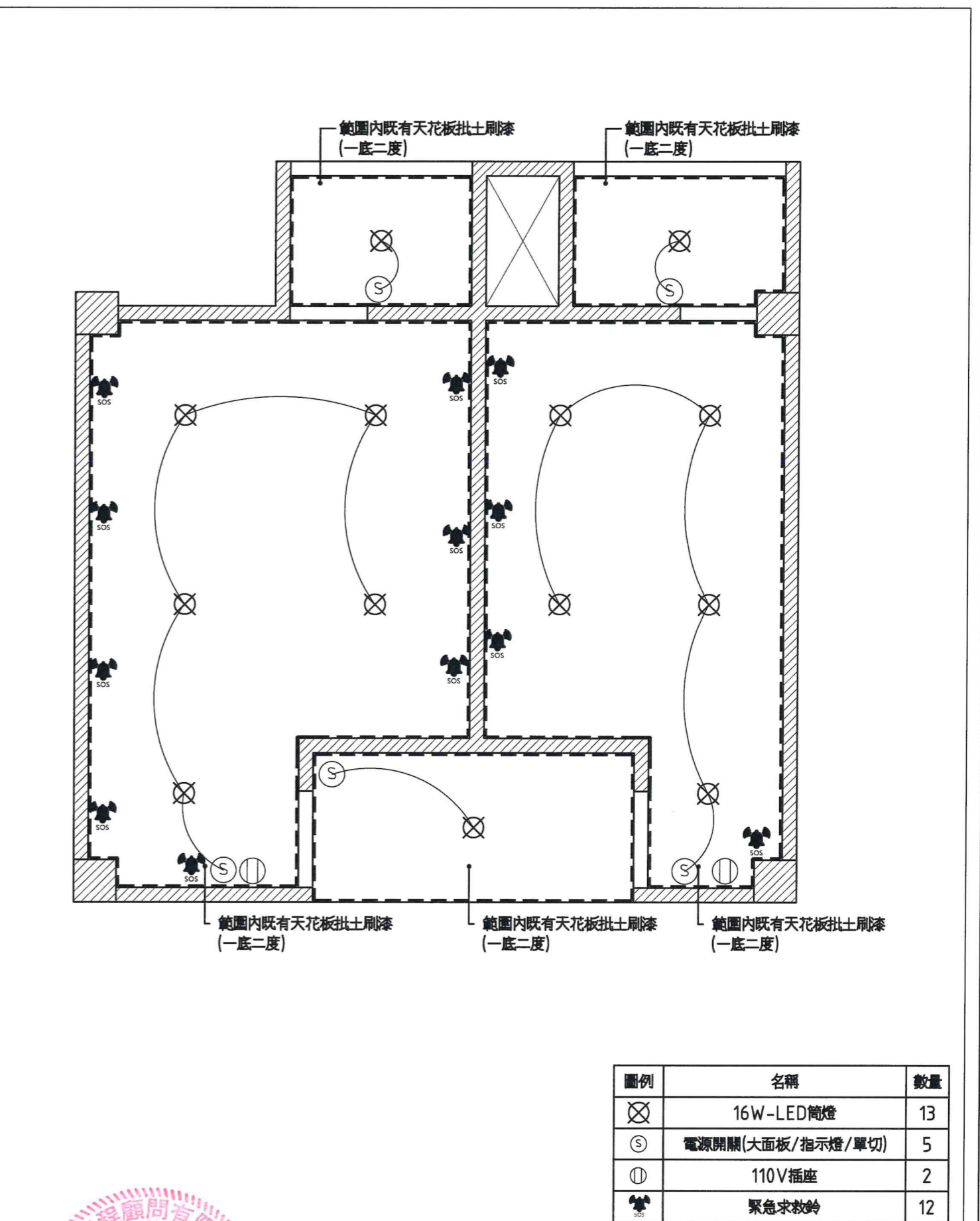
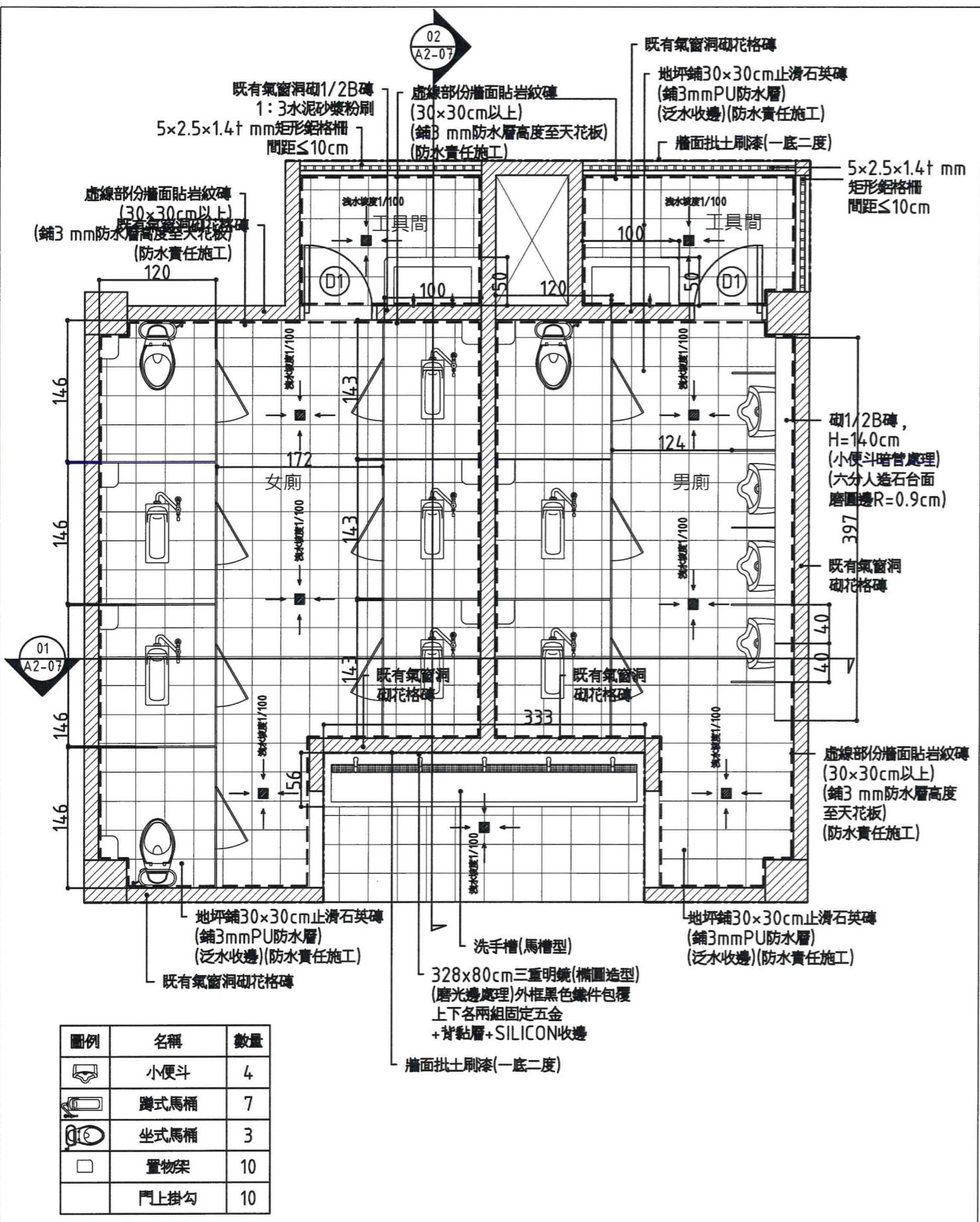
SCALE: A3 1/50 UNIT: cm

註 所有材料,尺寸,設施尺寸及位置依現場狀況調整

|      |            |      |            |     |      |    |      |                          |    |       |
|------|------------|------|------------|-----|------|----|------|--------------------------|----|-------|
| 主辦機關 | 屏東縣立潮州國民中學 | 設計單位 | 中允工程顧問有限公司 |     |      | 案號 | 工程名稱 | 屏東縣立潮州國民中學北棟教學大樓西側廁所改善工程 | 圖號 | A1-04 |
|      |            |      | 設計         | 黃麗蕙 | 技師簽證 |    |      |                          |    | 圖名    |
|      |            |      | 複核         | 呂宏猷 |      |    |      |                          |    |       |







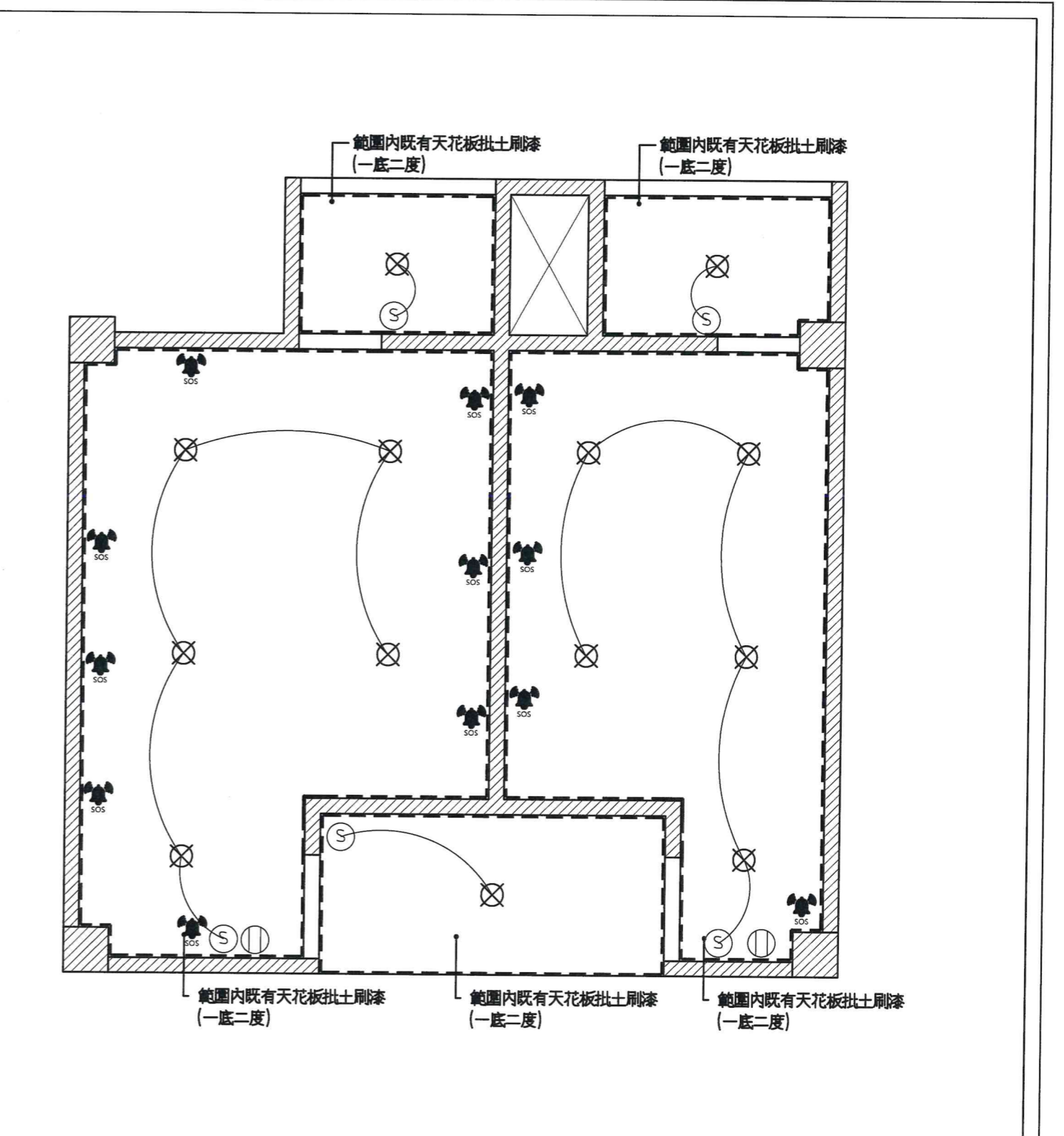
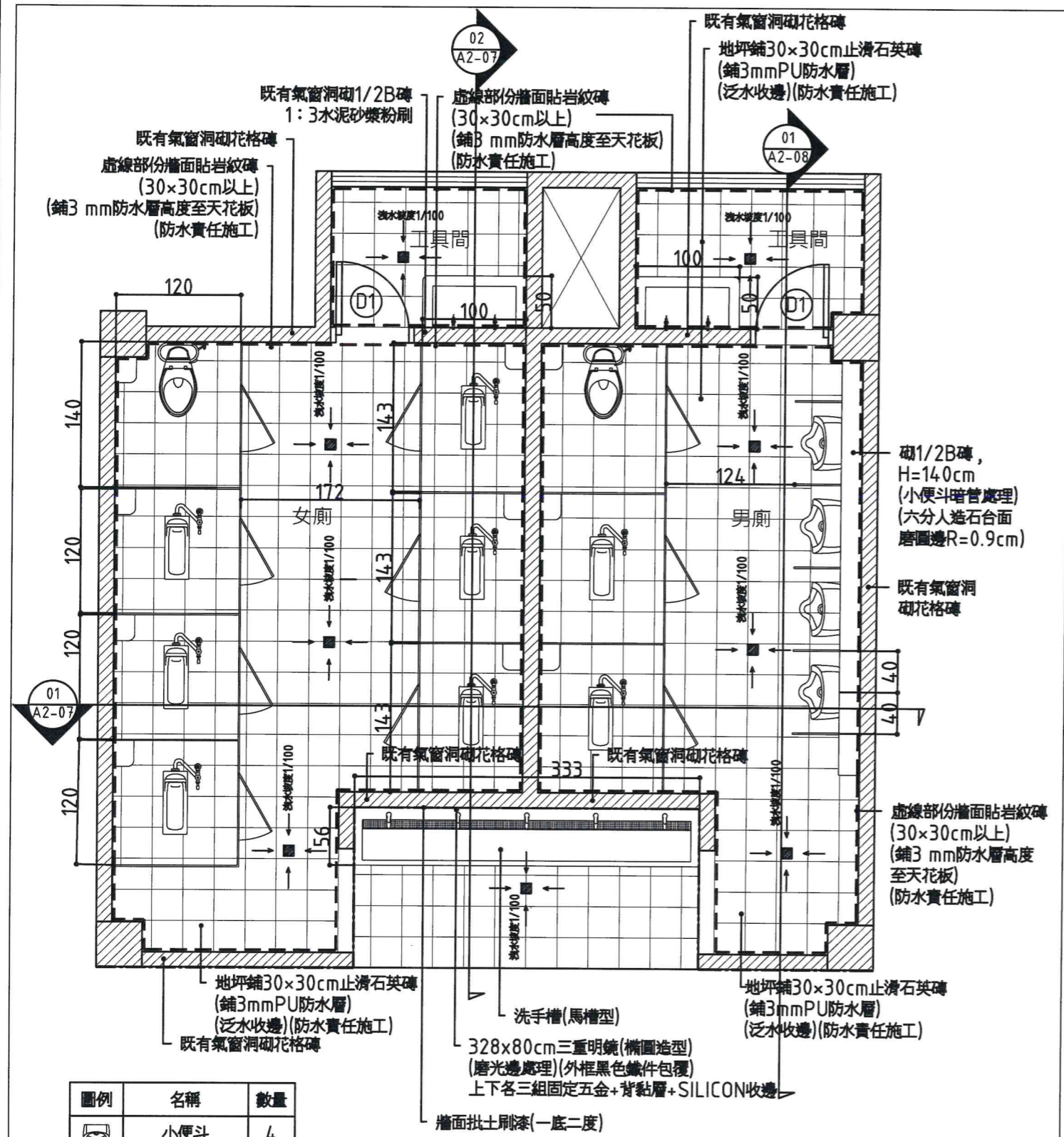
| 圖例 | 名稱   | 數量 |
|----|------|----|
|    | 小便斗  | 4  |
|    | 蹲式馬桶 | 7  |
|    | 坐式馬桶 | 3  |
|    | 置物架  | 10 |
|    | 門上掛勾 | 10 |

| 圖例 | 名稱               | 數量 |
|----|------------------|----|
|    | 16W-LED筒燈        | 13 |
|    | 電源開關(大面板/指示燈/單切) | 5  |
|    | 110V插座           | 2  |
|    | 緊急求救鈴            | 12 |

01 參層廁所規劃平面圖  
SCALE: A3 1/50 UNIT: cm

02 參層廁所天花板及電力平面圖  
SCALE: A3 1/50 UNIT: cm

|                    |                    |           |    |                                  |             |
|--------------------|--------------------|-----------|----|----------------------------------|-------------|
| 主辦機關<br>屏東縣立潮州國民中學 | 設計單位<br>中允工程顧問有限公司 | 設計<br>黃麗蕙 | 案號 | 工程名稱<br>屏東縣立潮州國民中學北棟教學大樓西側廁所改善工程 | 圖號<br>A2-03 |
|                    |                    | 複核<br>呂宏猷 |    |                                  |             |



| 圖例 | 名稱   | 數量 |
|----|------|----|
|    | 小便斗  | 4  |
|    | 蹲式馬桶 | 8  |
|    | 坐式馬桶 | 2  |
|    | 置物架  | 10 |
|    | 門上掛勾 | 10 |
|    | 拖布盆  | 2  |

| 圖例 | 名稱               | 數量 |
|----|------------------|----|
|    | 16W-LED筒燈        | 13 |
|    | 電源開關(大面板/指示燈/單切) | 5  |
|    | 110V插座           | 2  |
|    | 緊急求救鈴            | 12 |

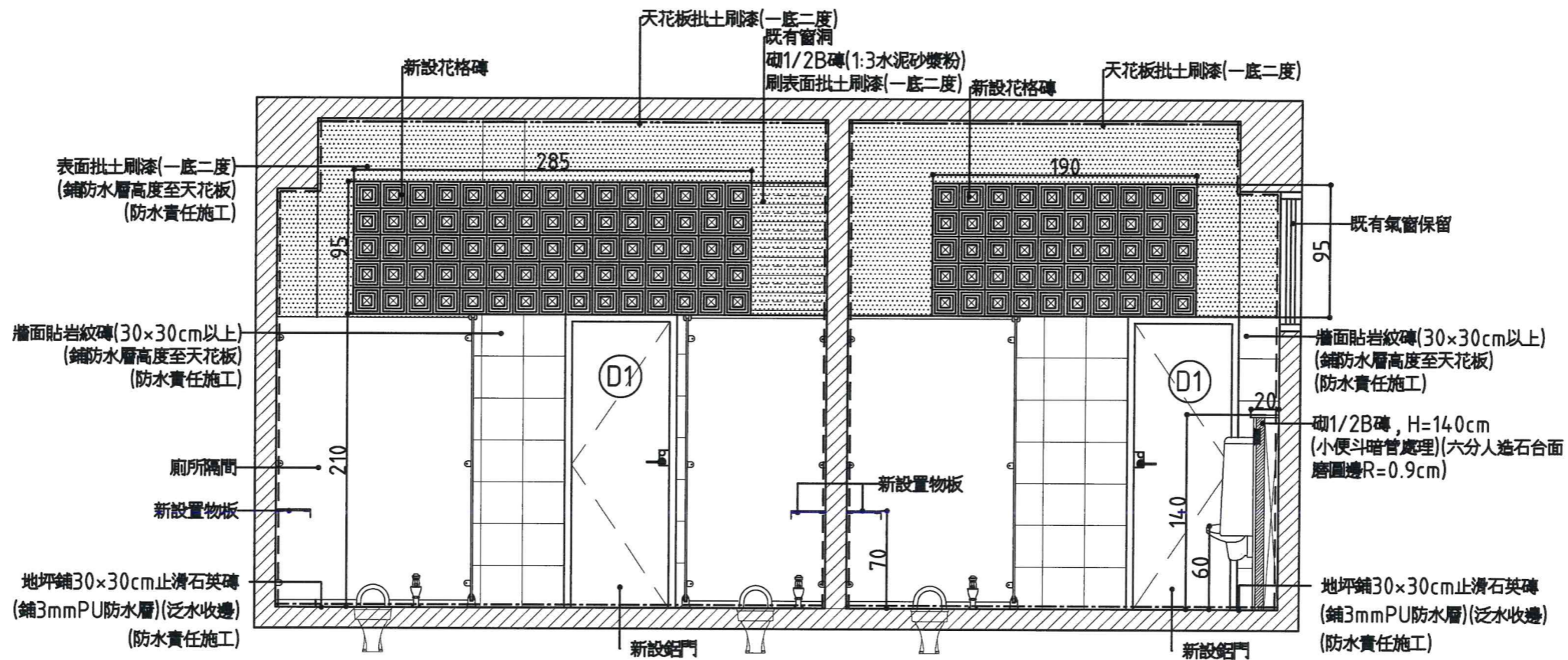
01 肆層廁所規劃平面圖  
SCALE: A3 1/50 UNIT: cm

02 肆層廁所天花板及電力平面圖  
SCALE: A3 1/50 UNIT: cm

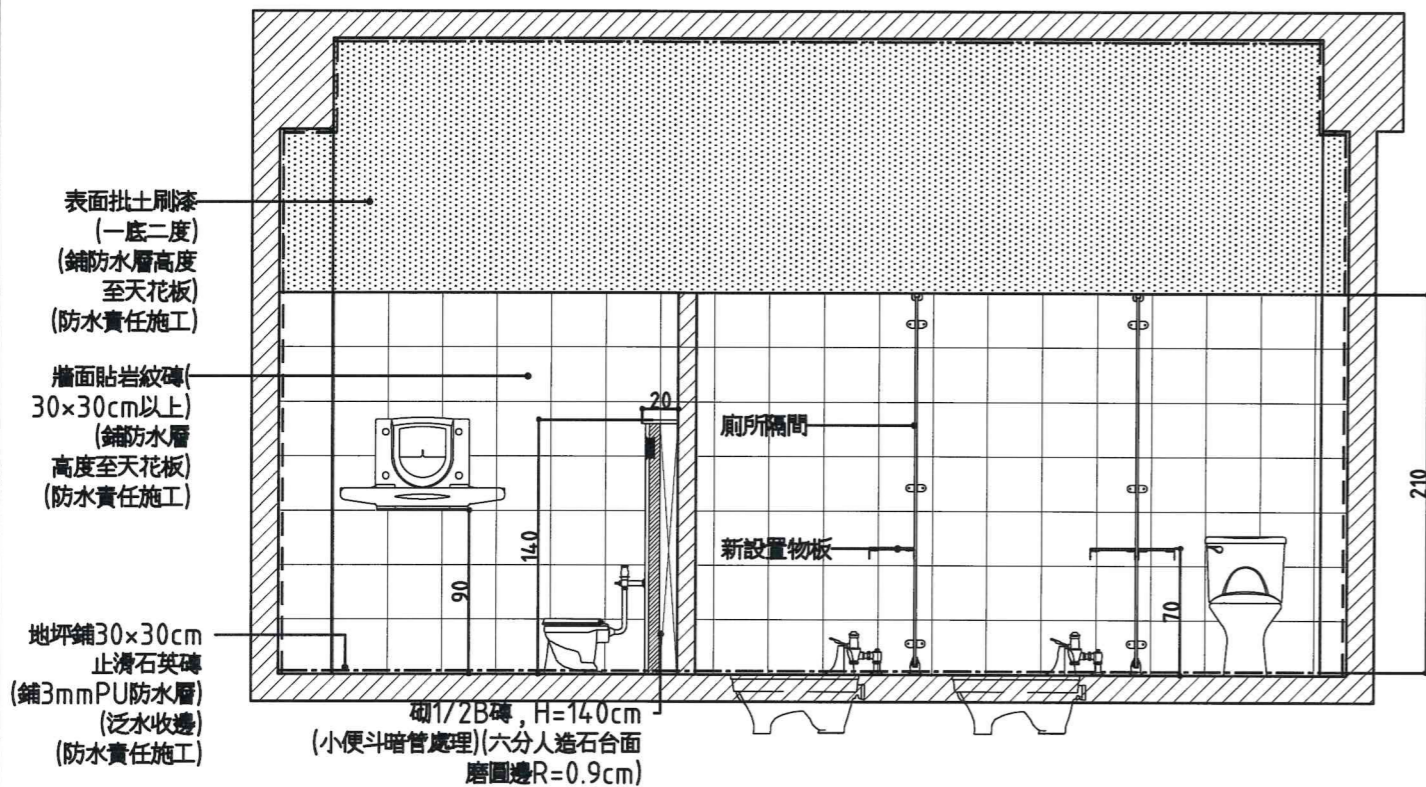
|                    |                    |           |    |                                  |             |
|--------------------|--------------------|-----------|----|----------------------------------|-------------|
| 主辦機關<br>屏東縣立潮州國民中學 | 設計單位<br>中允工程顧問有限公司 | 設計<br>黃麗蕙 | 案號 | 工程名稱<br>屏東縣立潮州國民中學北棟教學大樓西側廁所改善工程 | 圖號<br>A2-04 |
|                    |                    | 複核<br>呂宏猷 |    |                                  |             |

中允工程顧問有限公司  
有程中  
限顧允  
公顧工

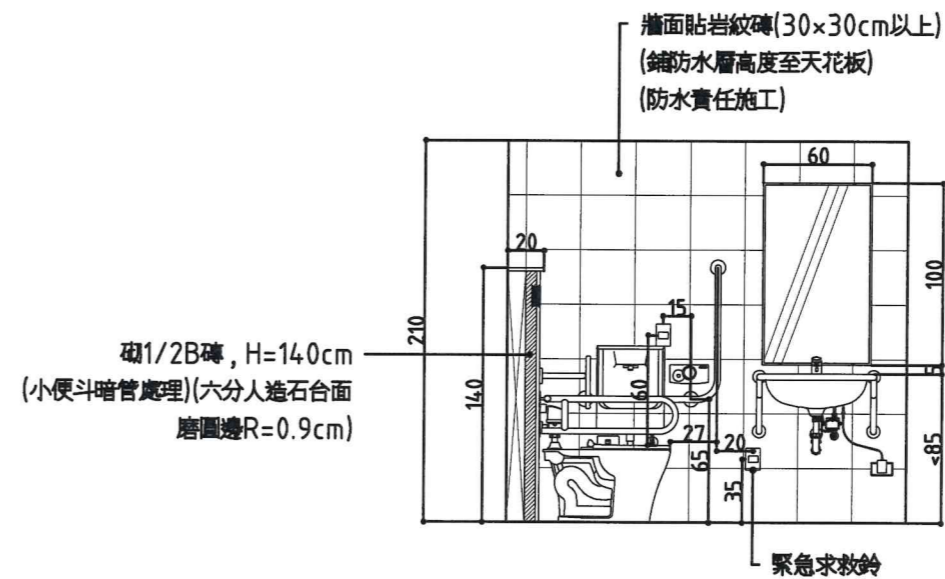
註 所有材料, 尺寸, 設施尺寸及位置依現場狀況調整



01 壹層廁所剖面圖一  
SCALE: A3 1/40 UNIT: cm



02 壹層廁所剖面圖二  
SCALE: A3 1/40 UNIT: cm

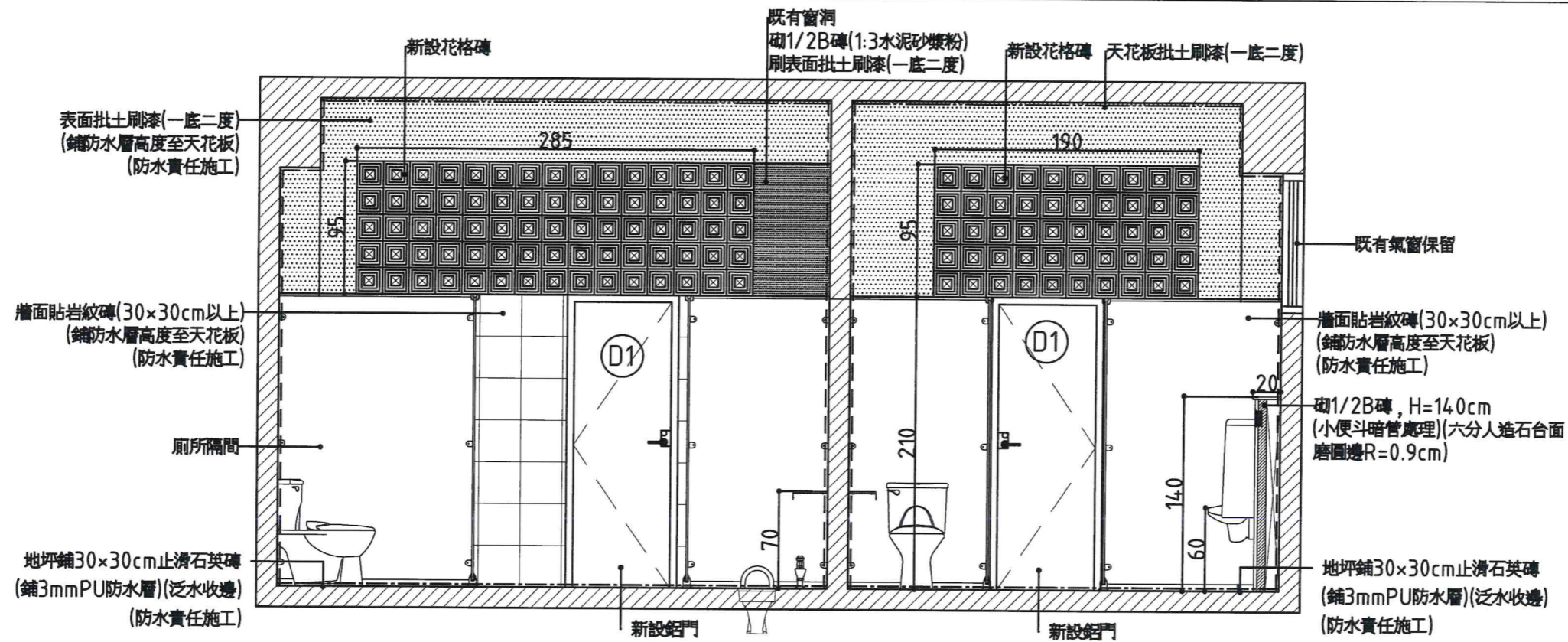


03 壹層廁所剖面圖三  
SCALE: A3 1/40 UNIT: cm

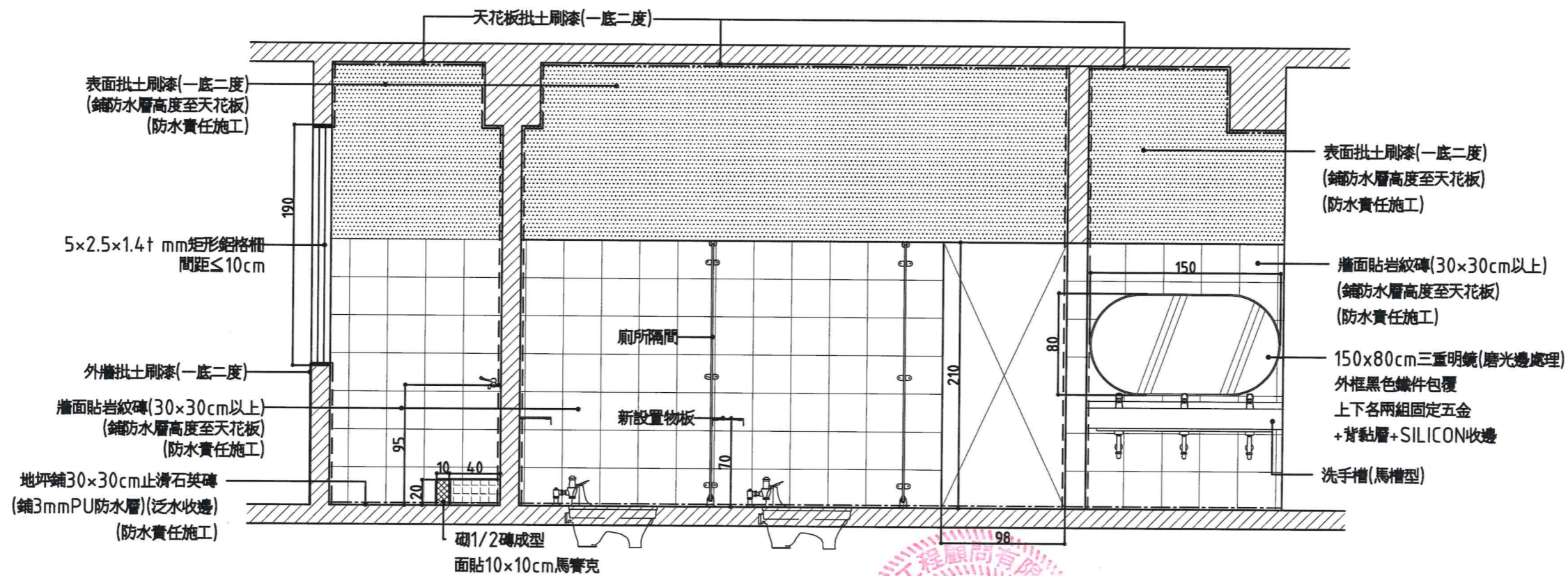
|      |            |      |            |    |      |    |                          |    |       |
|------|------------|------|------------|----|------|----|--------------------------|----|-------|
| 主辦機關 | 屏東縣立潮州國民中學 | 設計單位 | 中允工程顧問有限公司 | 設計 | 黃麗蕓  | 案號 | 屏東縣立潮州國民中學北棟教學大樓西側廁所改善工程 | 圖號 | A2-05 |
|      |            |      |            |    | 技師簽證 |    |                          |    | 呂宏猷   |

中允工程顧問有限公司  
有程中  
限額  
公司問工

註 所有材料, 尺寸, 設施尺寸及位置依現場狀況調整



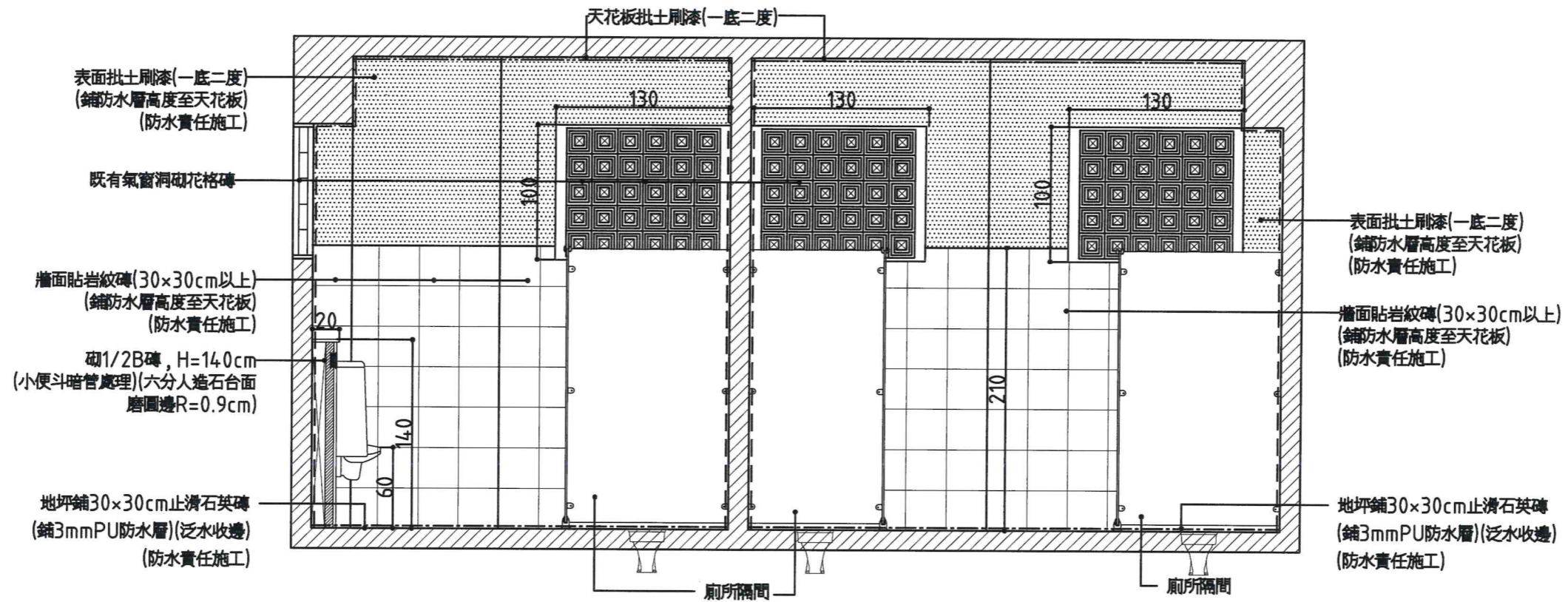
01 貳層廁所剖立面圖一  
SCALE: A3 1/40 UNIT: cm



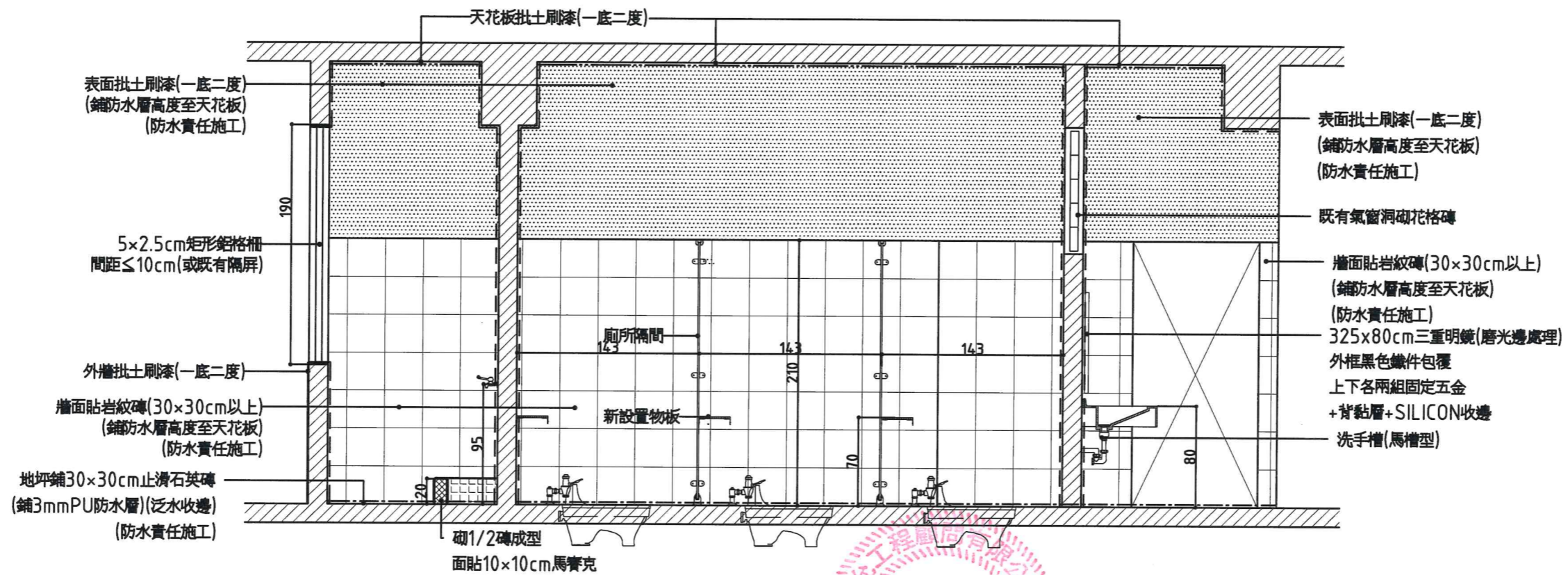
02 貳層廁所剖立面圖二  
SCALE: A3 1/40 UNIT: cm

註 所有材料, 尺寸, 設施尺寸及位置依現場狀況調整

|      |            |      |            |     |    |      |      |    |                          |    |       |          |    |    |
|------|------------|------|------------|-----|----|------|------|----|--------------------------|----|-------|----------|----|----|
| 主辦機關 | 屏東縣立潮州國民中學 | 設計單位 | 中允工程顧問有限公司 |     | 設計 | 黃麗蕙  | 技師簽證 | 案號 | 屏東縣立潮州國民中學北棟教學大樓西側廁所改善工程 | 圖號 | A2-06 |          |    |    |
|      |            |      | 複核         | 呂宏猷 |    | 工程名稱 |      |    |                          |    | 圖名    | 貳層廁所剖立面圖 | 張號 | 14 |
|      |            |      |            |     |    |      |      |    |                          |    |       |          |    |    |



01 參、肆層廁所剖面圖一  
SCALE: A3 1/40 UNIT: cm



02 參、肆層廁所剖面圖二  
SCALE: A3 1/40 UNIT: cm

註 所有材料, 尺寸, 設施尺寸及位置依現場狀況調整

主辦機關

屏東縣立潮州國民中學

設計單位

中允工程顧問有限公司

設計  
複核

黃麗蕓  
呂宏猷

技師簽證

案號

屏東縣立潮州國民中學北棟教學大樓西側廁所改善工程

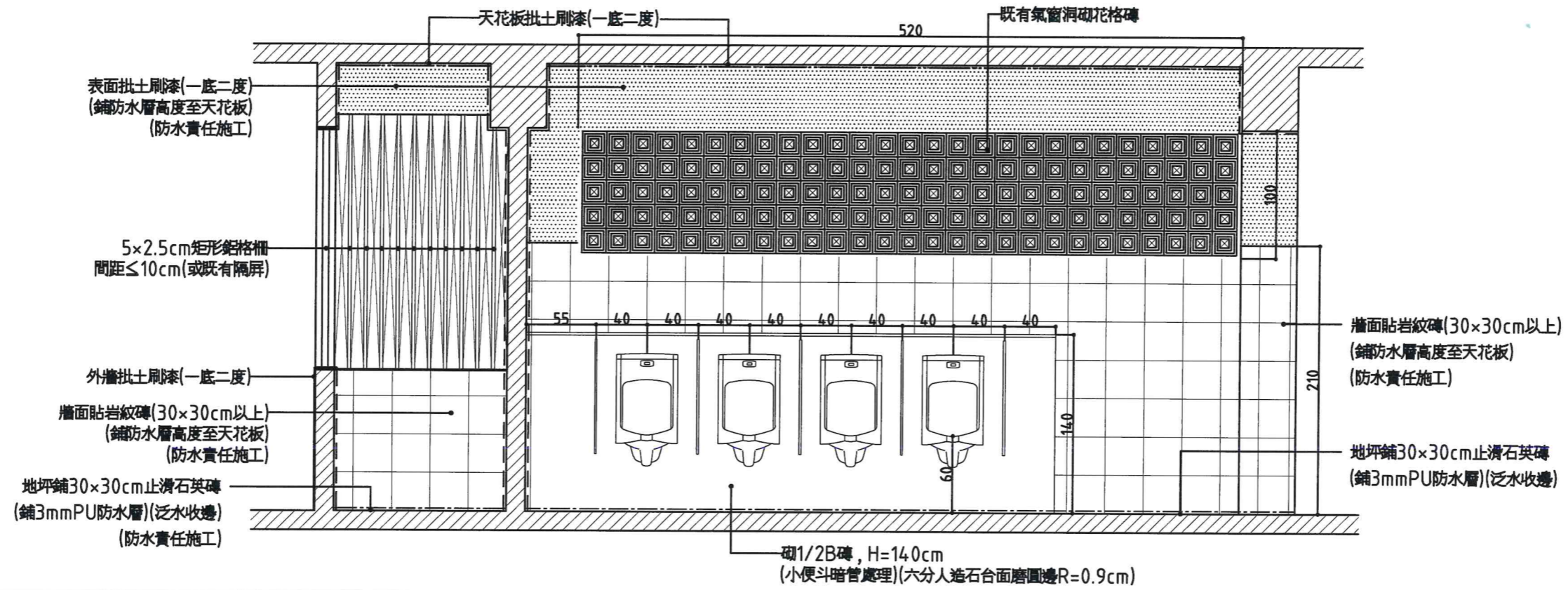
圖名 參、肆層廁所剖面圖一

圖號

A2-07

張號

15  
20



01 參、肆層廁所剖面圖三  
SCALE: A3 1/40 UNIT: cm

主辦機關

屏東縣立潮州國民中學

設計單位

中允工程顧問有限公司

設計  
複核

黃麗蕙  
呂宏猷

技師簽證

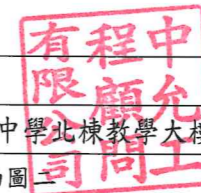


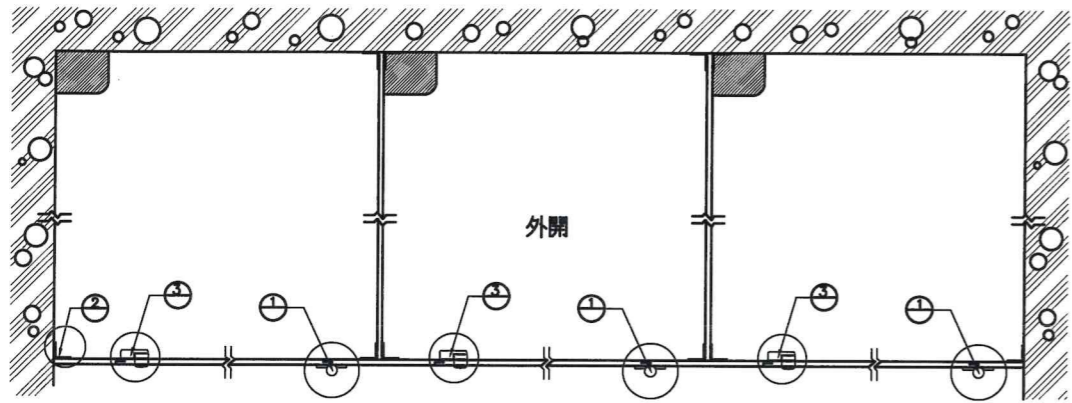
案號  
工程名稱  
圖名

屏東縣立潮州國民中學北棟教學大樓西側廁所改善工程  
參、肆層廁所剖面圖三

註 所有材料, 尺寸, 設施尺寸及位置依現場狀況調整

圖號 A2-08  
張號 16/20

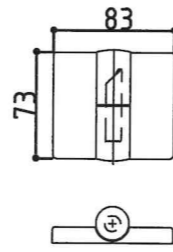




廁所隔間平面示意圖

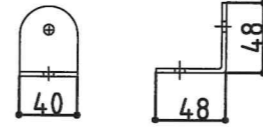
材質：尼龍材質。

1 自動歸位鉸鍊大樣



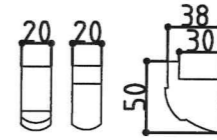
材質：不銹鋼材質，表面烤漆處理。

2 L型固定料大樣



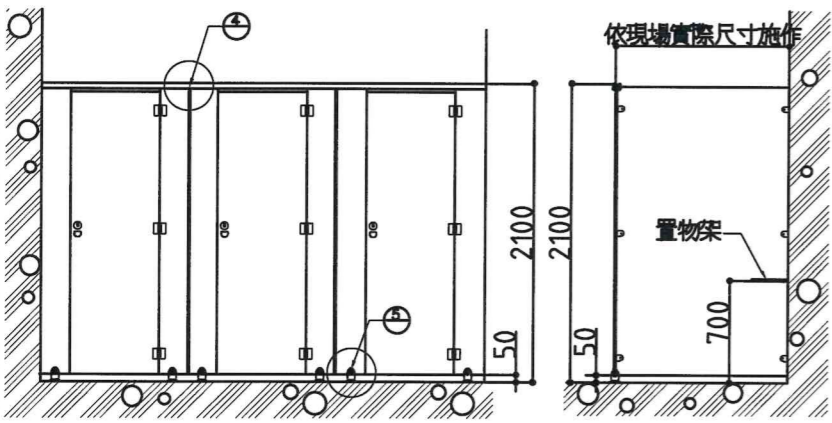
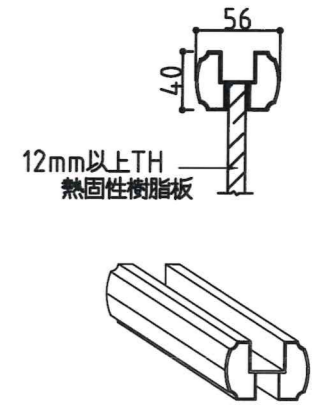
材質：ABS材質。

掛衣勾大樣



材質：鋁合金材質。

4 拉桿大樣

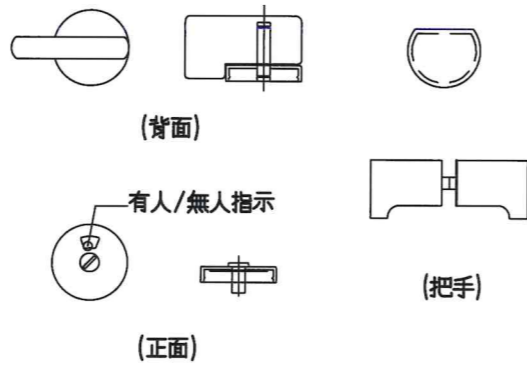


廁所隔間正立面示意圖

廁所隔間側立面示意圖

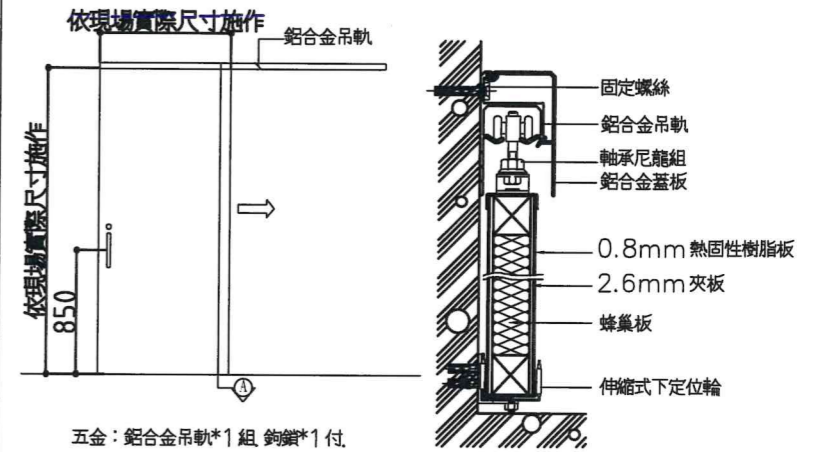
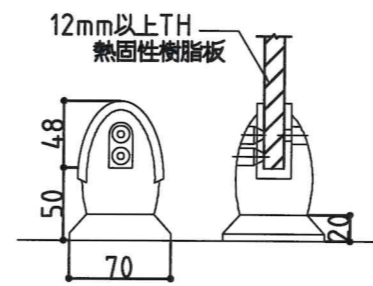
材質：尼龍材質。

3 門鎖及把手大樣



材質：尼龍材質。

5 腳座大樣

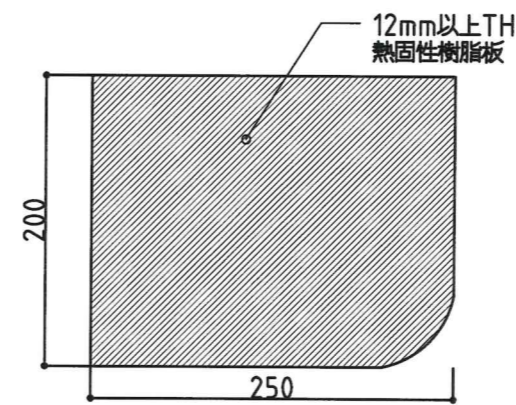


吊拉門剖面圖

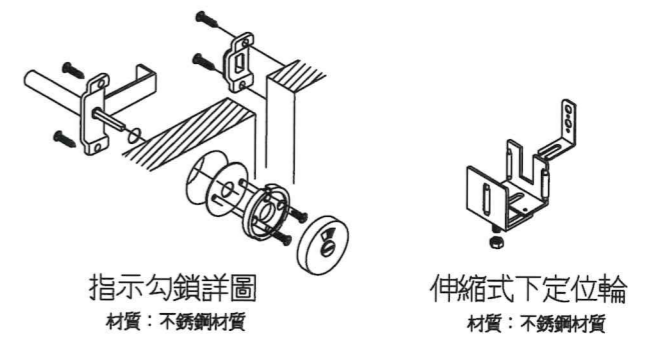
- 施工規範：
- 本工程採用熱固性樹脂板浴廁隔間系列。
  - 立柱，隔板，門扇採用 12MM 以上 TH 熱固性樹脂板，黑色心材，門扇寬為 60CM，採用 3 片鉸鍊。
  - 腳座，自動歸位鉸鍊，門鎖及把手採尼龍材質，L 型固定配件為不銹鋼材質，表面烤漆處理，拉桿採用鋁合金國產製品，表面粉體塗裝處理(需符合 CNS10757 耐酸鹼 1000 小時，無異狀)。
  - 把手荷重需達 700KG 以上；門鎖符合耐久試驗，開啓閉合 100,000 次，外觀無異常，開啓功能正常。
  - 本工程熱固性樹脂板之防霉性需符合黑黴菌，四松青黴菌，球毛殼菌，綠黏帶黴菌，出芽短梗黴菌 28 天無黴菌生長，等級為 0 級。
  - 本工程熱固性樹脂板之耐候性一色差等級(400 小時)達 4-5 級。
  - 本工程加工施工廠商須具有工廠加工設備之資格，且其營業項目須符本工程之施工範圍，以確保施工品質。
  - 施工廠商施工前須先送相關測報，色樣，施工大樣圖，工廠登記證，丙種職業安全衛生業務主管證書供業主及監造單位核可后方可施工。

熱固性樹脂板須符合(CNS11366規範)：

| 測試項目  | 測試方法      | 測試結果                     |
|-------|-----------|--------------------------|
| 表面耐磨性 | CNS 11367 | ≥ 1900 轉                 |
| 耐污染性  | CNS 11367 | 無起泡及褪色等缺點發生              |
| 耐光性   | CNS 11367 | 無龜裂，膨脹，剝離等缺點發生           |
| 尺度安定性 | CNS 11367 | 縱向 ≤ 0.20%<br>橫向 ≤ 0.40% |



置物架大樣



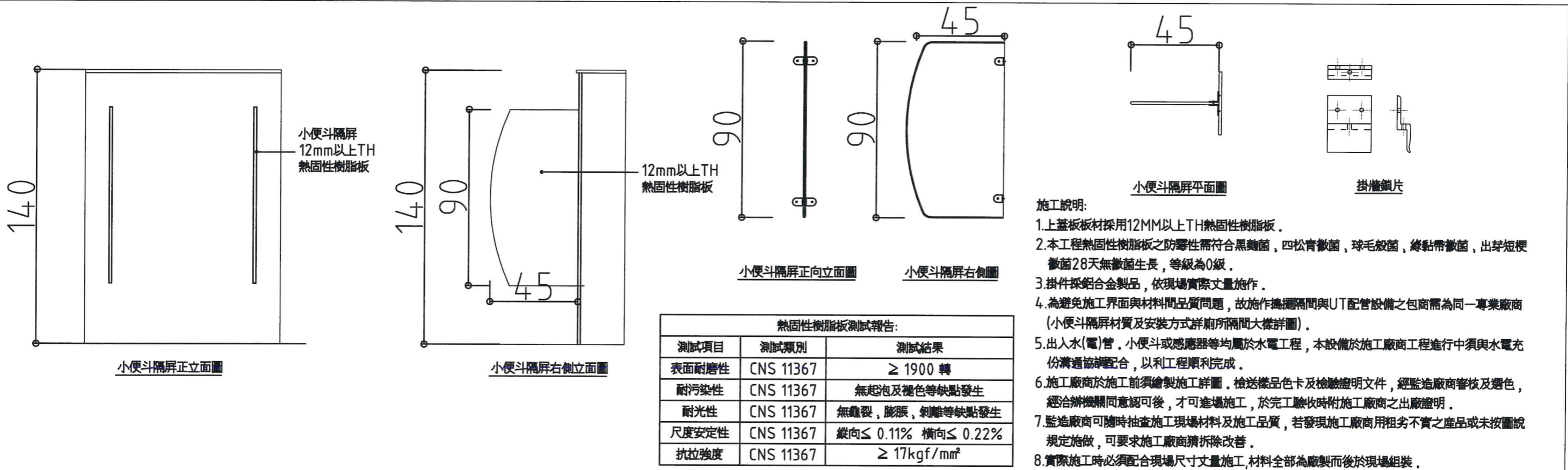
無障礙廁所橫拉門

01 廁所隔間詳圖

SCALE: A3 NTS. UNIT: mm

註 所有材料，尺寸，設施尺寸及位置依現場狀況調整

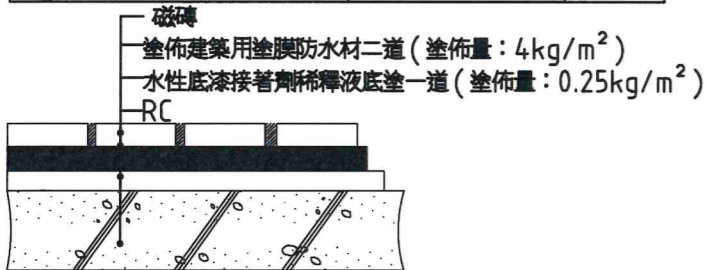
|                    |                    |           |             |              |                          |    |       |
|--------------------|--------------------|-----------|-------------|--------------|--------------------------|----|-------|
| 主辦機關<br>屏東縣立潮州國民中學 | 設計單位<br>中允工程顧問有限公司 | 設計<br>黃麗蕙 | 技師簽證<br>呂宏猷 | 案號           | 屏東縣立潮州國民中學北棟教學大樓西側廁所改善工程 | 圖號 | D1-01 |
|                    |                    | 複核<br>呂宏猷 |             | 圖名<br>廁所隔間詳圖 |                          | 張號 | 17/20 |



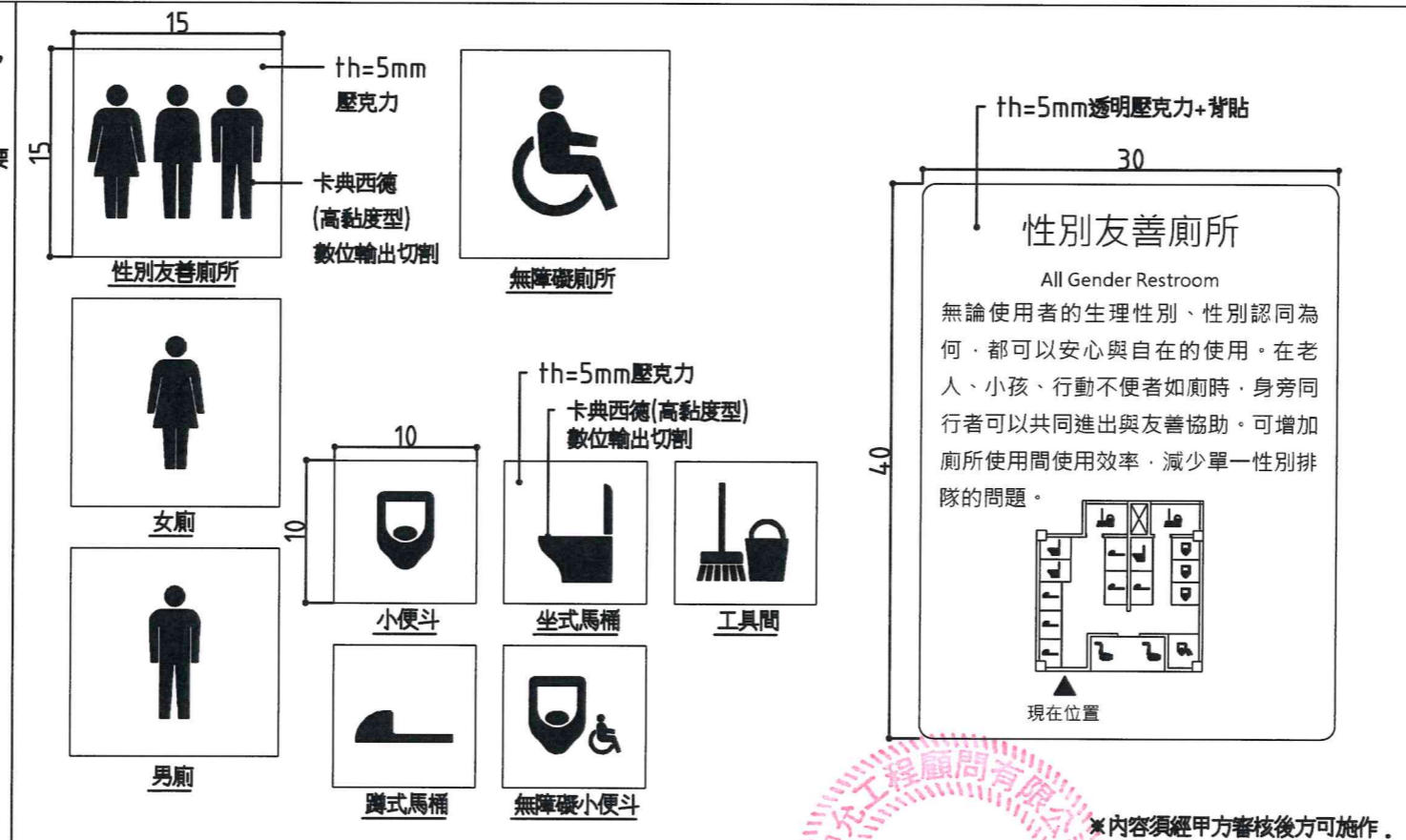
01 小便斗隔屏詳圖  
SCALE: A3 1/20 UNIT: cm

- 一、一般規定:
- 1.本工程使用之材料，其使用方法與塗佈量需按施工程序與施工設計所列，均勻塗佈而成。
  - 2.所用材料需依施作面積及塗佈量一次進場，材料進場時亦須檢付原廠出廠證明及綠建材標章證書，原製造商ISO9001認證證明，公司產品型錄，經濟部公司執照，營利事業登記，經濟部工廠登記證及每項材料符合物性要求之試驗證明。
  - 3.廠商於投標前應詳閱施工圖說並親自勘查現場如有疑問應於投標前提出否則視為充分瞭解，決標後需按圖施工，承包商不得異議。
  - 4.本施工圖如有疑問以承辦單位解釋為準。
- 二、使用材料:
- 1.水性底漆接著劑
  - 2.建築用塗膜防水材(綠建材標章證書)
- 三、物性:
- 1.水性底漆接著劑

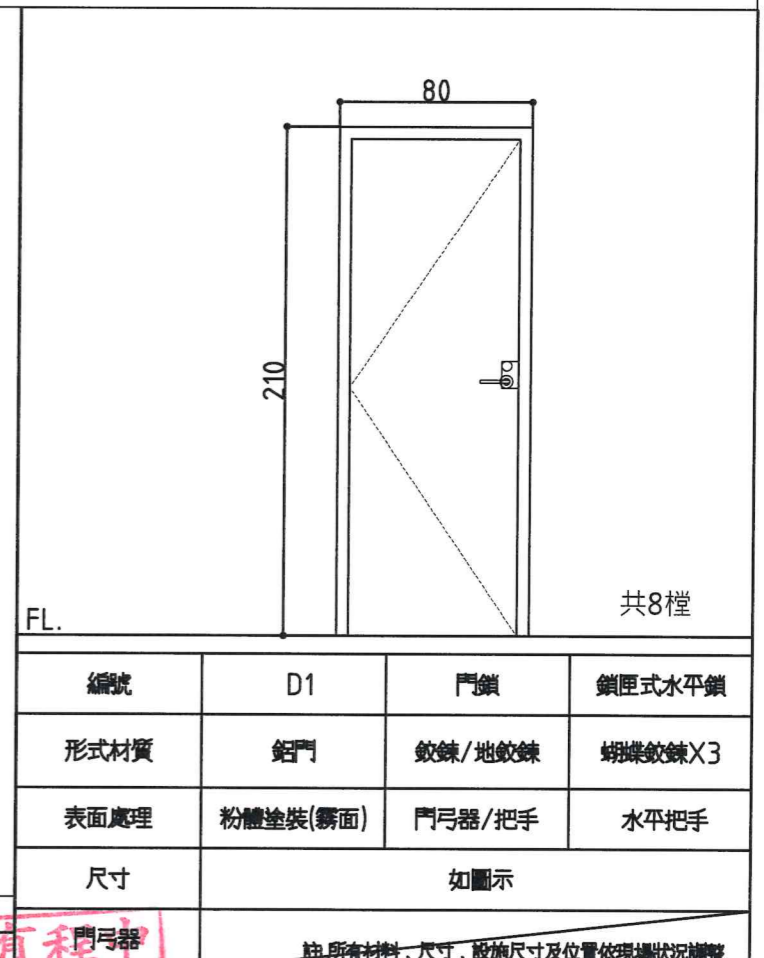
| 試驗項目                             | 檢驗方法            | 要求   |
|----------------------------------|-----------------|------|
| 附著強度(標準狀態)(kgf/cm <sup>2</sup> ) | CNS 8082(2010)  | 10以上 |
| 耐鹼性(飽和氫氧化鈣,72h)                  | CNS 4940(2016)  | 無異常  |
| 耐水性(168h)                        | CNS 10757(1995) | 無異狀  |



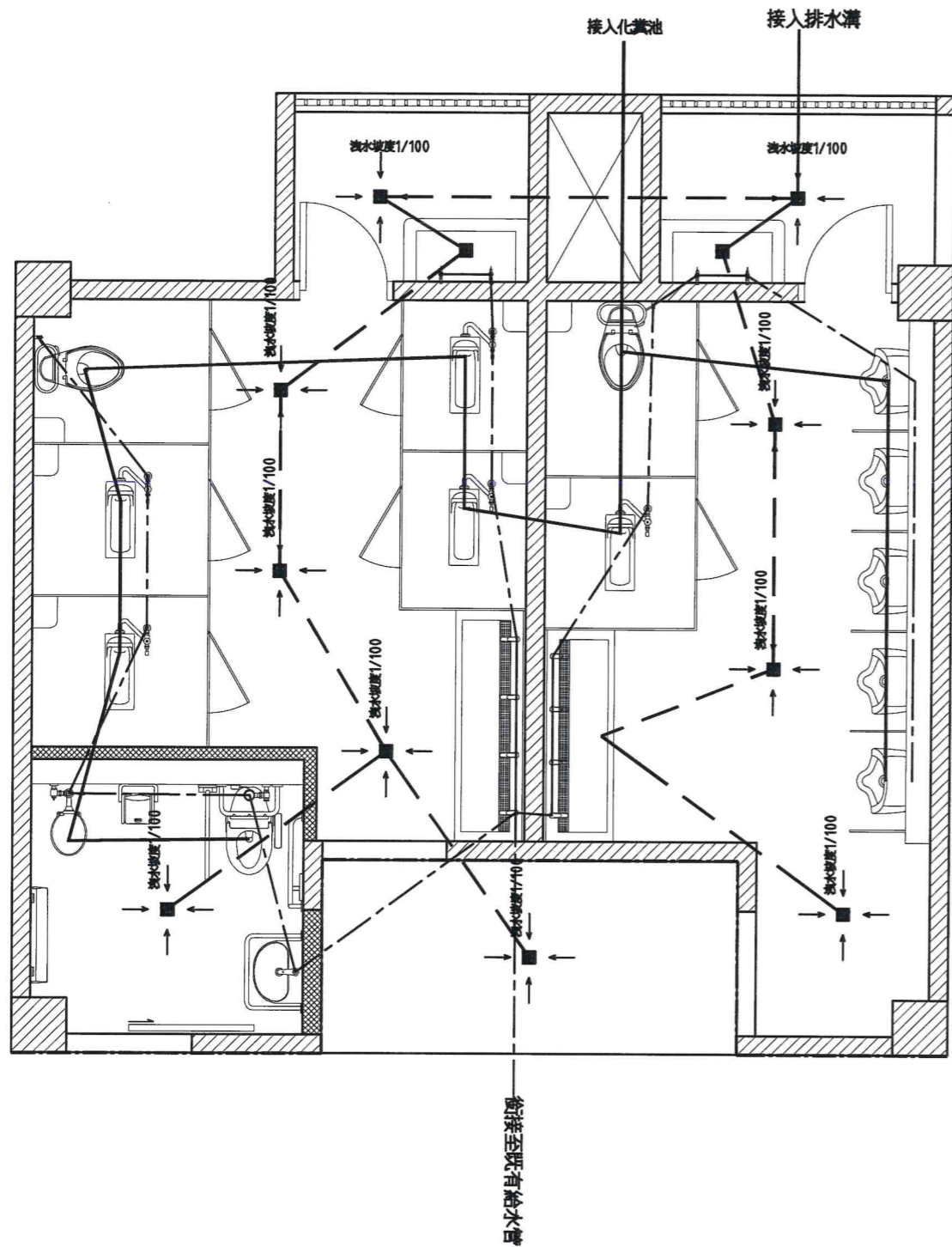
02 浴廁防水層施工詳圖  
SCALE: A3 NTS. UNIT: mm



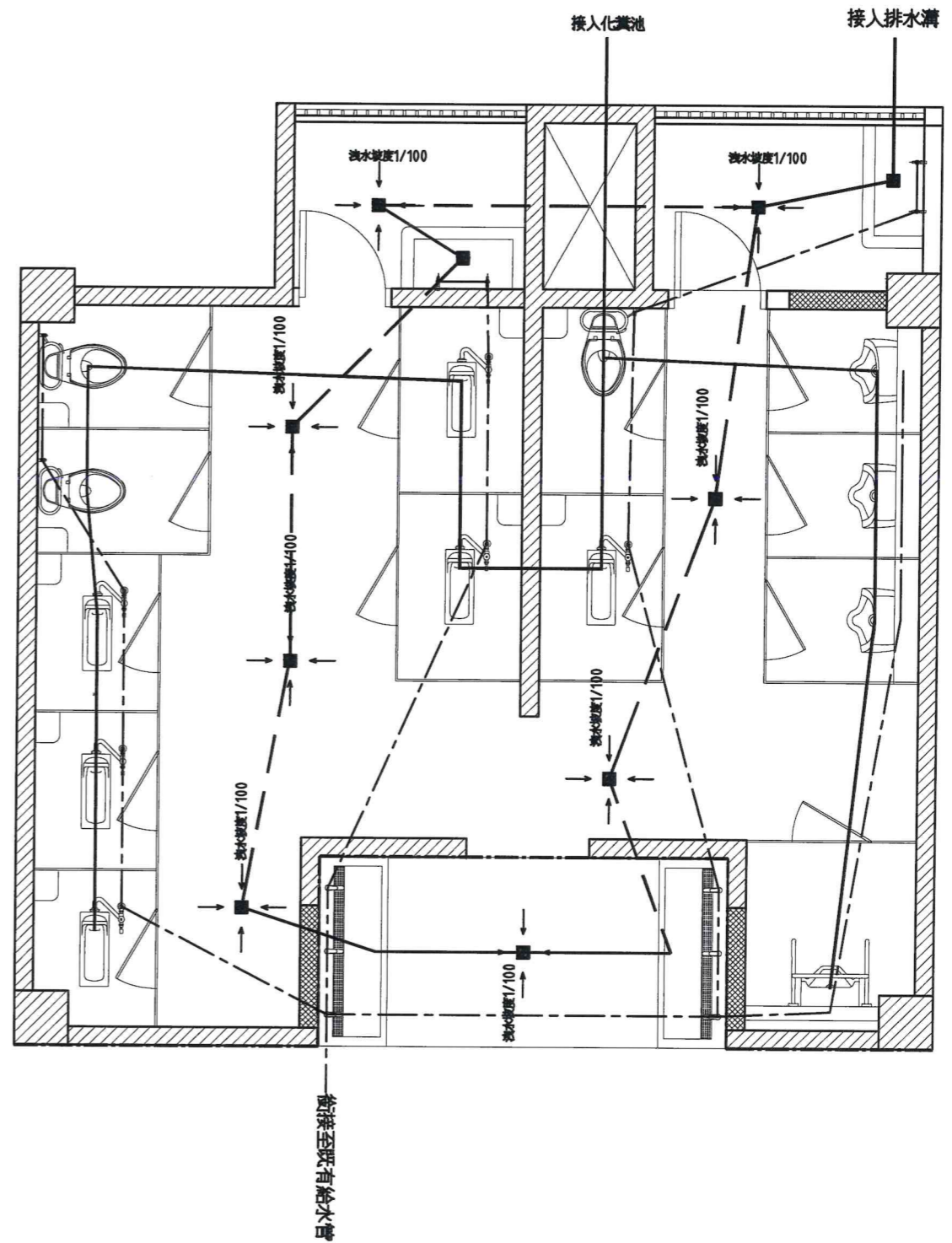
03 廁所標示詳圖  
SCALE: A3 1/5 UNIT: cm



|                    |                    |           |             |                                  |             |
|--------------------|--------------------|-----------|-------------|----------------------------------|-------------|
| 主辦機關<br>屏東縣立潮州國民中學 | 設計單位<br>中允工程顧問有限公司 | 設計<br>黃麗蕓 | 技師簽證<br>呂宏猷 | 案號                               | 圖號<br>D1-02 |
|                    |                    | 複核<br>呂宏猷 |             | 工程名稱<br>屏東縣立潮州國民中學北棟教學大樓西側廁所改善工程 |             |
|                    |                    |           |             | 圖名<br>廁所設施詳圖                     |             |



| 圖例 | 名稱          | 數量 | 單位 |
|----|-------------|----|----|
| —— | 1.5" PVC給水管 | 30 | M  |
| —— | 4" PVC汙水管   | 25 | M  |
| —— | 2" PVC排水管   | 25 | M  |
| ⊕  | 落水頭         | 12 | 只  |



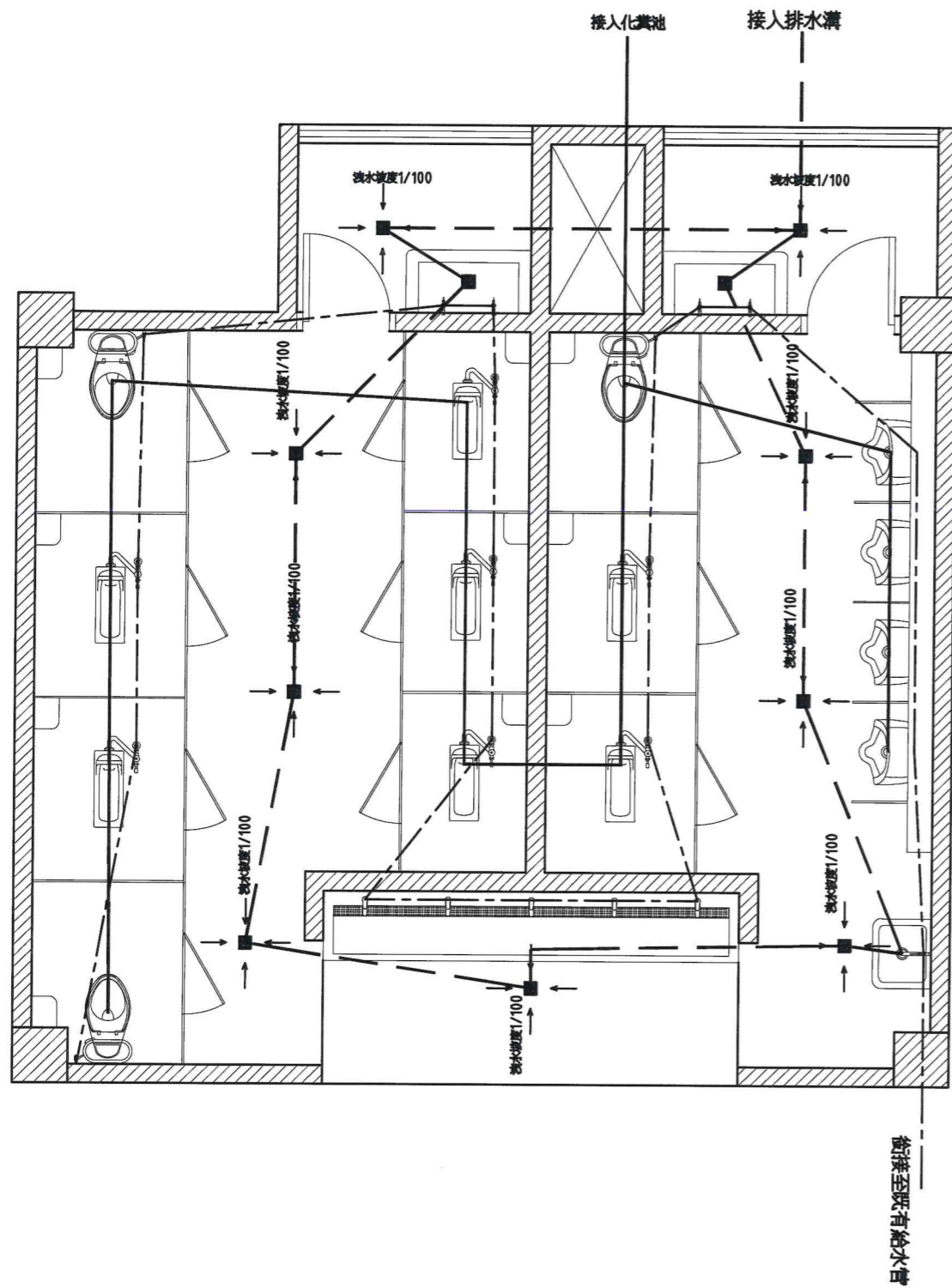
| 圖例 | 名稱          | 數量 | 單位 |
|----|-------------|----|----|
| —— | 1.5" PVC給水管 | 35 | M  |
| —— | 4" PVC汙水管   | 25 | M  |
| —— | 2" PVC排水管   | 25 | M  |
| ⊕  | 落水頭         | 10 | 只  |

01 壹層廁所給排水平面圖  
SCALE: A3 1/50 UNIT: cm

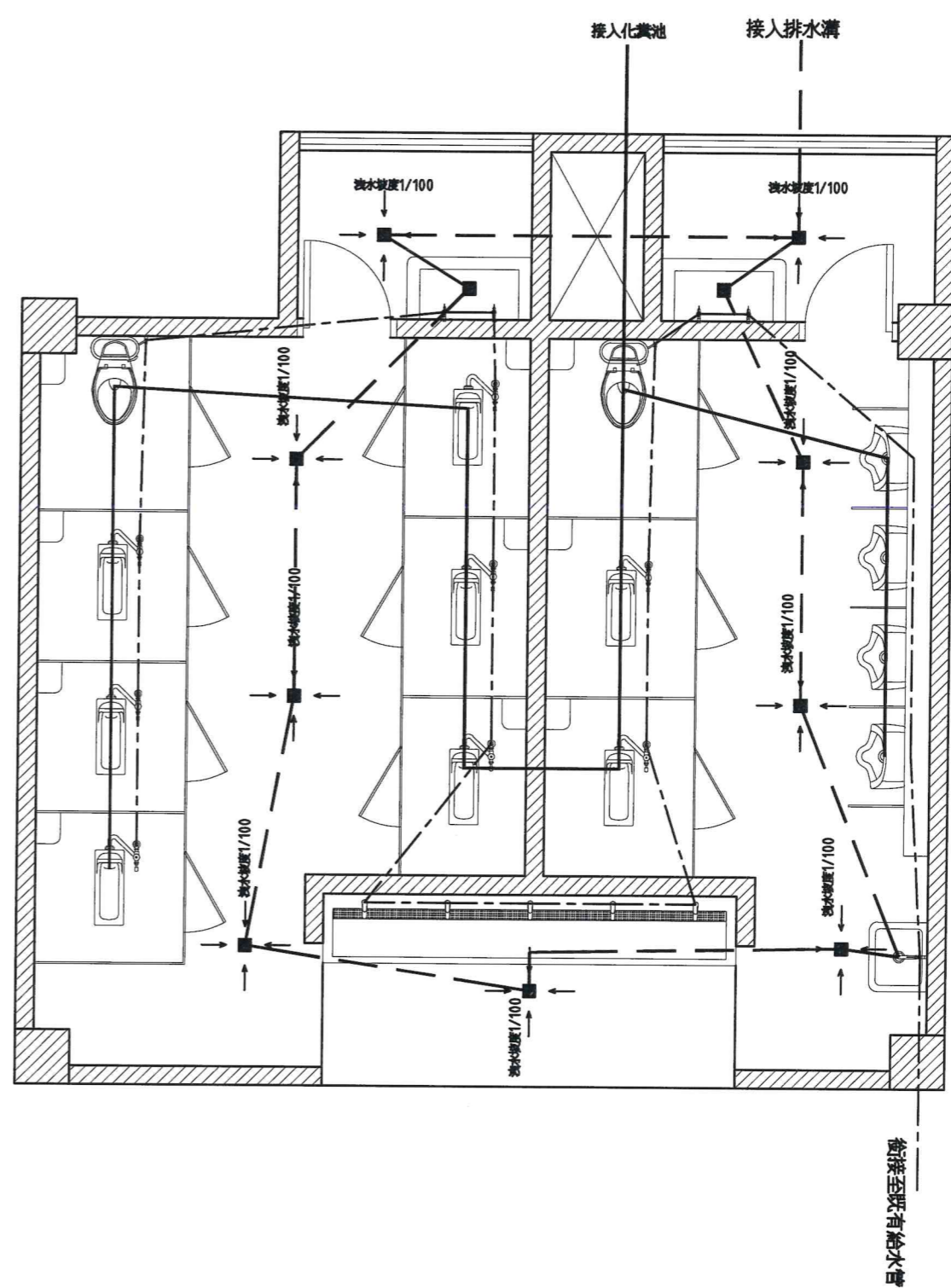
02 貳層廁所給排水平面圖  
SCALE: A3 1/50 UNIT: cm

註 所有材料, 尺寸, 設施尺寸及位置依現場狀況調整

|                    |                    |           |              |                  |                          |    |       |
|--------------------|--------------------|-----------|--------------|------------------|--------------------------|----|-------|
| 主辦機關<br>屏東縣立潮州國民中學 | 設計單位<br>中允工程顧問有限公司 | 設計<br>黃麗蕓 | 技師簽證<br>0075 | 案號               | 屏東縣立潮州國民中學北棟教學大樓西側廁所改善工程 | 圖號 | W1-01 |
|                    |                    | 複核<br>呂宏猷 |              | 圖名<br>壹、貳層給排水平面圖 |                          | 張號 | 19/20 |



| 圖例 | 名稱          | 數量 | 單位 |
|----|-------------|----|----|
| —— | 1.5" PVC給水管 | 35 | M  |
| —— | 4" PVC汙水管   | 25 | M  |
| —— | 2" PVC排水管   | 30 | M  |
| ⊕  | 落水頭         | 11 | 只  |



| 圖例 | 名稱          | 數量 | 單位 |
|----|-------------|----|----|
| —— | 1.5" PVC給水管 | 35 | M  |
| —— | 4" PVC汙水管   | 25 | M  |
| —— | 2" PVC排水管   | 30 | M  |
| ⊕  | 落水頭         | 11 | 只  |

01 參層廁所給排水平面圖  
SCALE: A3 1/50 UNIT: cm

02 肆層廁所給排水平面圖  
SCALE: A3 1/50 UNIT: cm

|                    |                    |           |  |                                  |                           |    |       |
|--------------------|--------------------|-----------|--|----------------------------------|---------------------------|----|-------|
| 主辦機關<br>屏東縣立潮州國民中學 | 設計單位<br>中允工程顧問有限公司 | 設計<br>黃麗蕓 | 技師簽證<br>[Red Seal: 中允工程顧問有限公司 技師簽證 呂宏猷 007519] | 案號                               | 由所有材料, 尺寸, 設施尺寸及位置依現場狀況調整 | 圖號 | W1-02 |
|                    |                    | 複核<br>呂宏猷 |  | 工程名稱<br>屏東縣立潮州國民中學北棟教學大樓西側廁所改善工程 |                           | 張號 | 20/20 |
|                    |                    |           |  | 圖名<br>參、肆層給排水平面圖                 |                           |    |       |